

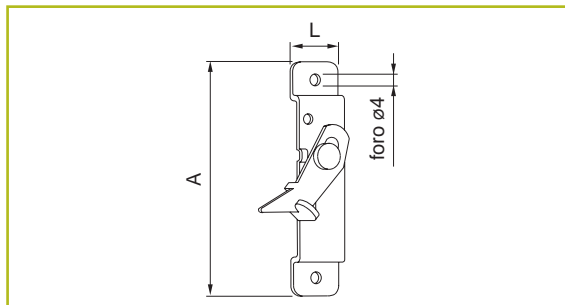
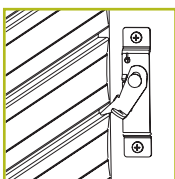
THEMA[®]

S.P.S.

THEMA®

Blocca tapparelle economiche

. Coppia blocca tapparelle economiche in acciaio bronzato.



SX



DX

EA1A000

Codice SPS

Articolo

L
mm.

A
mm.

Finitura

Imb.

UM

EAN

SAR.2

EA1A000

20

95

bronzata

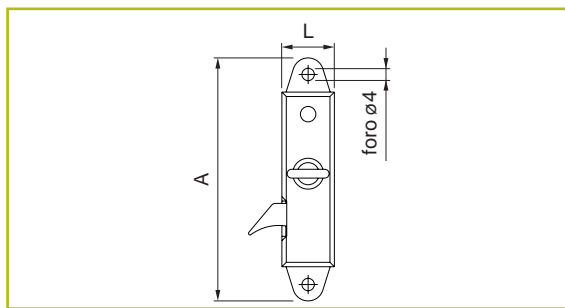
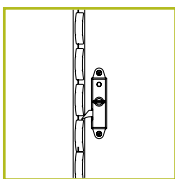
25

CP



Blocca tapparelle Ultra-block

. Coppia blocca tapparelle Ultra-block in acciaio bronzato.



SX



DX

EA1H000

Codice SPS

Articolo

L
mm.

A
mm.

Finitura

Imb.

UM

EAN

SAR.1

EA1H000

24

111

bronzata

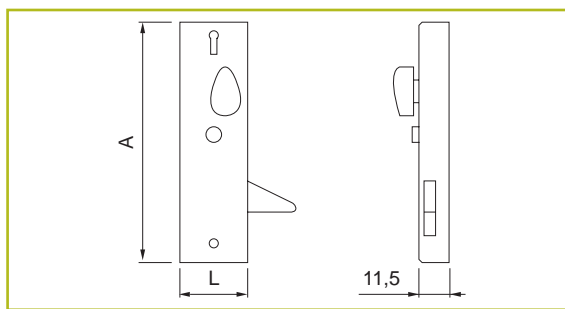
20

CP



Blocca tapparelle Volgistop "MOTTURA"

. Coppia blocca tapparelle Volgistop in acciaio bronzato.



SX



DX

99.800

Codice SPS

Articolo

L
mm.

A
mm.

Finitura

Imb.

UM

EAN

SMO800

99.800

24

94

bronzata

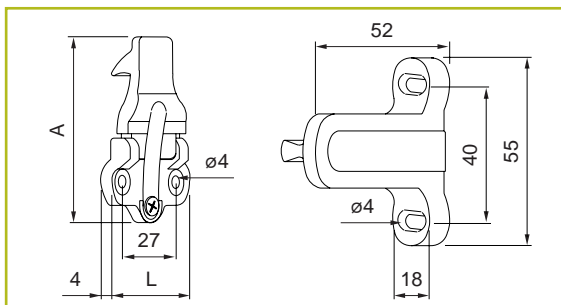
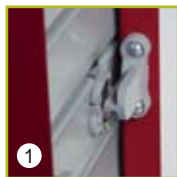
50

CP



Blocca tapparelle Automatico

- . Blocca tapparelle automatico in nylon.
- . 1. Scorrimento naturale della tapparella con l'apertura dall'interno.
- . 2. Ad apertura forzata dal basso, si blocca automaticamente.



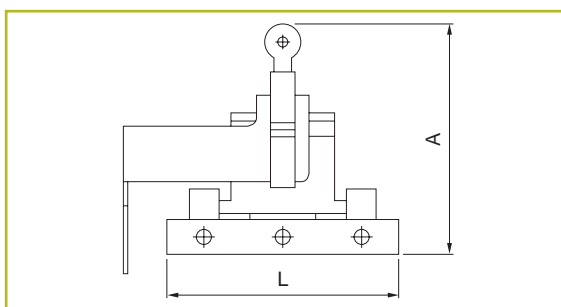
Codice SPS	Articolo	L mm.	A mm.	Finitura	Imb.	UM	EAN
SBO.F.BIANCO	EA1G000	40	52	bianca	30	CF	8 011708 035739
SBO.F.GRIGIO	EA1G000	40	52	grigia	30	CF	8 011708 035746
SBO.F.NATURALE	EA1G000	40	52	naturale	30	CF	8 011708 035753
SBO.F.NOCE	EA1G000	40	52	noce	30	CF	8 011708 035760



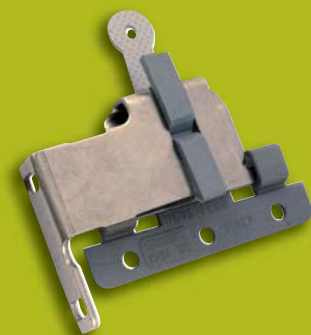
EA1G000

Blocca tapparelle Genioblock

- . Blocca tapparelle automatico in acciaio.
- . Scorrimento naturale della tapparella con l'apertura dall'interno.
- . Ad apertura forzata dal basso, si blocca automaticamente.
- . Imballo da 20 confezioni.



Codice SPS	Articolo	L mm.	A mm.	Materiale	Imb.	UM	EAN
SNO700	700	65	70	acciaio	20	SC	8 011708 035777



700