

OMPORRO

S.P.S.

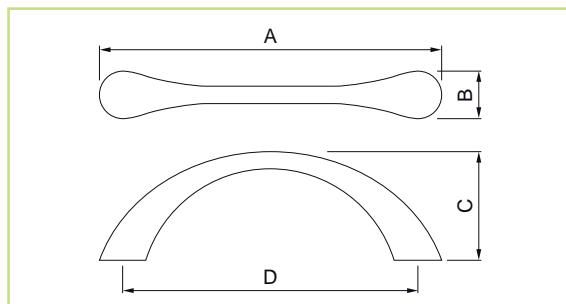
Maniglietta OMPPORRO ottone serie 400

. Maniglietta in ottone.

OMPPORRO



400



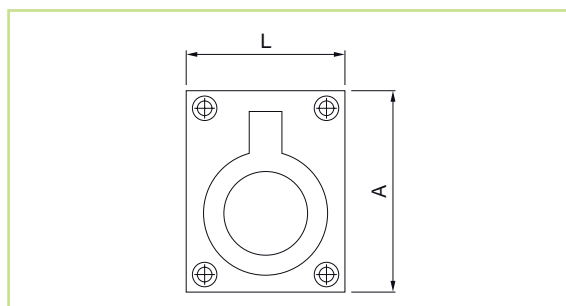
Codice SPS	Articolo	A mm.	B mm.	C mm.	D mm.	Finitura	Imb.	UM	EAN
S20.400.32.1	400	42	9	16	32	oro lucida	50	PZ	8 011708 034626
S20.400.64.1	400	79	11	24	64	oro lucida	50	PZ	8 011708 034633
S20.400.96.1	400	110	11	24	96	oro lucida	50	PZ	8 011708 034640
S20.400.32.6	400	42	9	16	32	nichel satinata	50	PZ	8 011708 034657
S20.400.64.6	400	79	11	24	64	nichel satinata	50	PZ	8 011708 034664
S20.400.96.6	400	110	11	24	96	nichel satinata	50	PZ	8 011708 034671

Maniglietta OMPPORRO ottone serie 587

. Maniglietta in ottone a incasso.



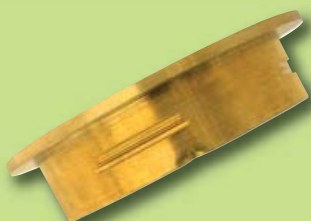
587



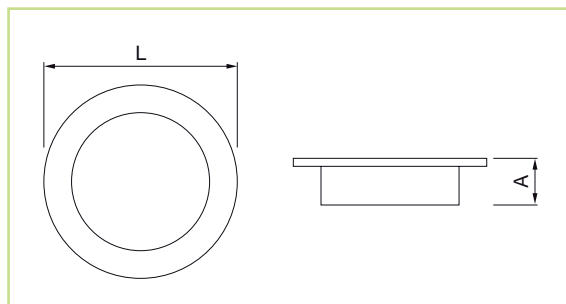
Codice SPS	Articolo	L mm.	A mm.	Finitura	Imb.	UM	EAN
S20.587.50.1	587	38	50	oro lucida	50	PZ	8 011708 034688
S20.587.60.1	587	47	60	oro lucida	50	PZ	8 011708 034695

Maniglietta OMPPORRO ottone serie 595

. Maniglietta in ottone a incasso.



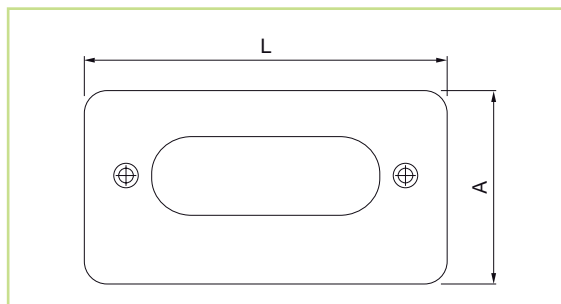
595



Codice SPS	Articolo	L mm.	A mm.	Finitura	Imb.	UM	EAN
S20.595.30.1	595	30	12	oro lucida	100	PZ	8 011708 034701
S20.595.40.1	595	40	12	oro lucida	50	PZ	8 011708 034718
S20.595.50.1	595	50	12	oro lucida	50	PZ	8 011708 034725

Maniglia OMPPORRO ottone serie 598


- . Maniglia in ottone a incasso.
- . Attacco con viti nascoste sotto placca.



OMPPORRO



598

Codice SPS	Articolo	L mm.	A mm.	Finitura	Imb.	UM	EAN
S20.598.64.1	598	77	42	oro lucida	24	PZ	
S20.598.96.1	598	110	42	oro lucida	24	PZ	