



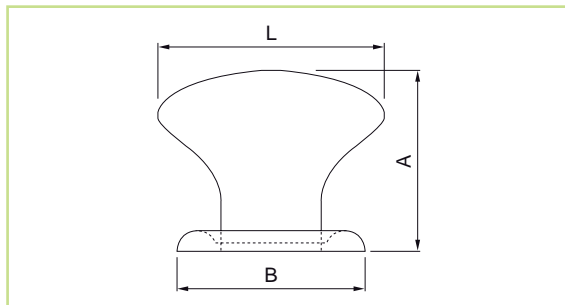


### Pomolo MITAL ceramica serie 040

- . Pomolo in ceramica con fiore e base ottone.
- . Completo di vite M4x25.



040



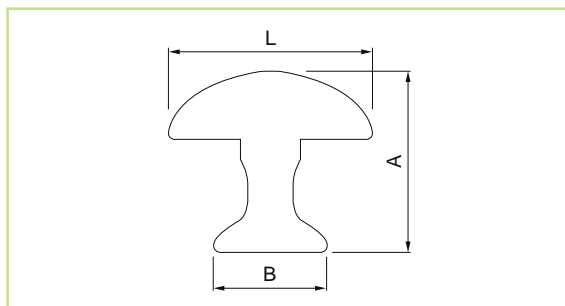
Codice SPS	Articolo	L mm.	A mm.	B mm.	Finitura	Imb.	UM	EAN
MMI0040W28	040 BBIGO	28	23,5	18	bianca/pl.oro	50	PZ	8 015323 069865
MMI0040W32	040 ABIGO	32	26	20	bianca/pl.oro	50	PZ	8 015323 069858
MMI0040I28	040 BBGAT	28	23,5	18	beige/bronzo	50	PZ	8 015323 072698
MMI0040I32	040 ABGAT	32	26	20	beige/bronzo	50	PZ	8 015323 072697

### Pomolo MITAL zama serie 224

- . Pomolo in zama.
- . Completo di vite M4x25.



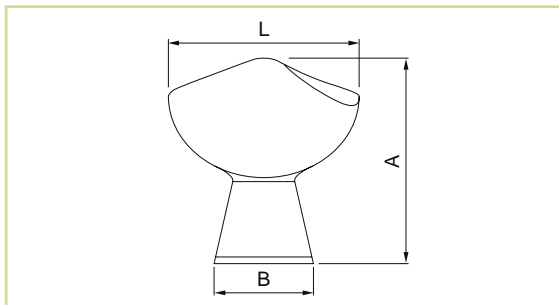
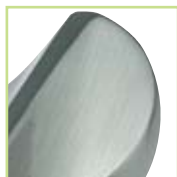
224



Codice SPS	Articolo	L mm.	A mm.	B mm.	Finitura	Imb.	UM	EAN
MMI0224G21	224 BOL	21	22	13	oro lucida	100	PZ	8 015323 028732
MMI0224M21	224 BECNH	21	22	13	econichel	100	PZ	8 015323 059491
MMI0224C21	224 BCR	21	22	13	romo lucida	100	PZ	8 015323 039608
MMI0224Z21	224 BNROP	21	22	13	nera opaca	100	PZ	8 015323 028718

### Pomolo MITAL zama serie 300

- . Pomolo in zama.
- . Completo di vite M4x25.



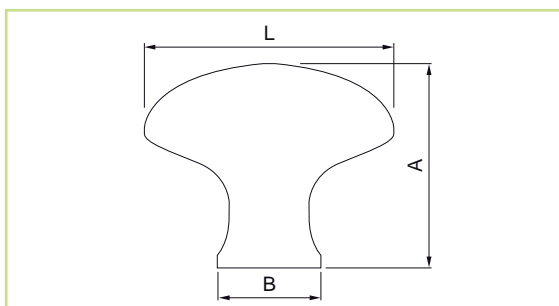
Codice SPS	Articolo	L mm.	A mm.	B mm.	Finitura	Imb.	UM	EAN
MMI0300C25	300 BCR	25	25	12	cromo lucida	50	PZ	8 015323 006051
MMI0300C30	300 ACR	30	29	19	cromo lucida	50	PZ	8 015323 006990
MMI0300G25	300 BOL	25	25	12	oro lucida	50	PZ	8 015323 007058
MMI0300G30	300 AOL	30	29	19	oro lucida	50	PZ	8 015323 007034
MMI0300M25	300 BCROP	25	25	12	cromo opaca	50	PZ	8 015323 006075
MMI0300M30	300 ACROP	30	29	19	cromo opaca	50	PZ	8 015323 007010



300

### Pomolo MITAL zama serie 382

- . Pomolo in zama.
- . Completo di vite M4x25.



Codice SPS	Articolo	L mm.	A mm.	B mm.	Finitura	Imb.	UM	EAN
MMI0382M29	382 ECNH	29	24	12	econichel	50	PZ	8 015323 063252
MMI0382Z29	382 NROP	29	24	12	nera opaca	50	PZ	8 015323 063238
MMI0382G29	382 OL	29	24	12	oro lucida	50	PZ	8 015323 063047
MMI0382C29	382 CR	29	24	12	cromo lucida	50	PZ	8 015323 063030



382

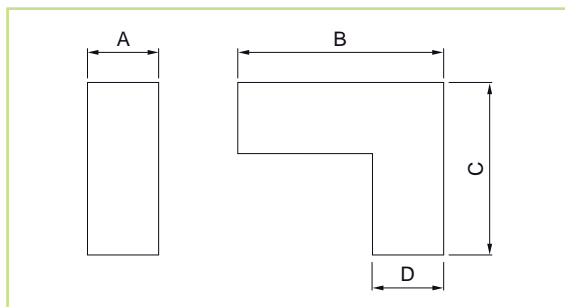
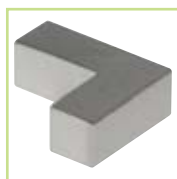


### Pomolo MITAL zama serie 130

- . Pomolo in zama.
- . Completo di vite M4x25.



130



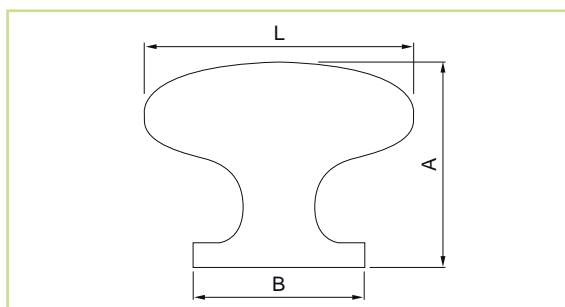
Codice SPS	Articolo	A mm.	B mm.	C mm.	D mm.	Finitura	Imb.	UM	EAN
MMI130C30	130 CR	10	30	25	10	cromo lucida	25	PZ	8 015323 016166
MMI130M30	130 CROP	10	30	25	10	cromo opaca	25	PZ	8 015323 016333

### Pomolo MITAL ottone serie 652

- . Pomolo in ottone.
- . Completo di vite M4x25.



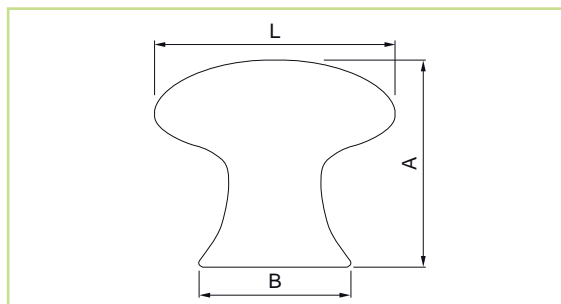
652



Codice SPS	Articolo	L mm.	A mm.	B mm.	Finitura	Imb.	UM	EAN
MMI0652B25	652 BBR	25	19	16	bronzo graffiata	50	PZ	8 015323 071219
MMI0652B30	652 ABR	30	23	20	bronzo graffiata	50	PZ	8 015323 071202
MMI0652G25	652 BOL	25	19	16	oro lucida	50	PZ	8 015323 071547
MMI0652G30	652 AOL	30	23	20	oro lucida	50	PZ	8 015323 071530
MMI0652M25	652 BNHSA	25	19	16	nicel satinata	50	PZ	8 015323 072032
MMI0652M30	652 ANHSA	30	23	20	nicel satinata	50	PZ	8 015323 072025

## Pomolo MITAL legno serie 347

- . Pomolo in legno con bussola in ottone.
- . Completo di vite M4x25.



Codice SPS	Articolo	L mm.	A mm.	B mm.	Finitura	Imb.	UM	EAN
MMI0347F27	347 CFG	27	24	18	faggio	100	PZ	8 015323 013868
MMI0347F31	347 BFG	31	27	21	faggio	100	PZ	8 015323 013677
MMI0347F35	347 AFG	35	30	23	faggio	100	PZ	8 015323 013479
MMI0347L27	347 CNS	27	24	18	noce scura	100	PZ	8 015323 013912
MMI0347L31	347 BNS	31	27	21	noce scura	100	PZ	8 015323 013738
MMI0347L35	347 ANS	35	30	23	noce scura	100	PZ	8 015323 013523
MMI0347N27	347 CFR	27	24	18	frassino	100	PZ	8 015323 013875
MMI0347N31	347 BFR	31	27	21	frassino	100	PZ	8 015323 013684
MMI0347N35	347 AFR	35	30	23	frassino	100	PZ	8 015323 013486
MMI0347R27	347 CCL	27	24	18	ciliegio	100	PZ	8 015323 069629
MMI0347R31	347 BCL	31	27	21	ciliegio	100	PZ	8 015323 069612
MMI0347R35	347 ACL	35	30	23	ciliegio	100	PZ	8 015323 069797
MMI0347W27	347 CBI	27	24	18	laccata bianca	100	PZ	8 015323 013844
MMI0347W31	347 BBI	31	27	21	laccata bianca	100	PZ	8 015323 013646
MMI0347W35	347 ABI	35	30	23	laccata bianca	100	PZ	8 015323 013455
MMI0347Z27	347 CNR	27	24	18	laccata nera	100	PZ	8 015323 013905
MMI0347Z31	347 BNR	31	27	21	laccata nera	100	PZ	8 015323 013714
MMI0347Z35	347 ANR	35	30	23	laccata nera	100	PZ	8 015323 013516



347

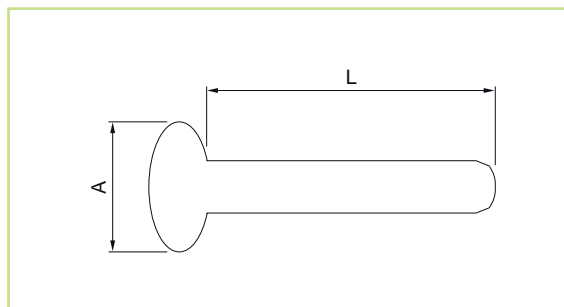


### Vite MITAL per pomoli e maniglie

. Vite a testa combi.



11



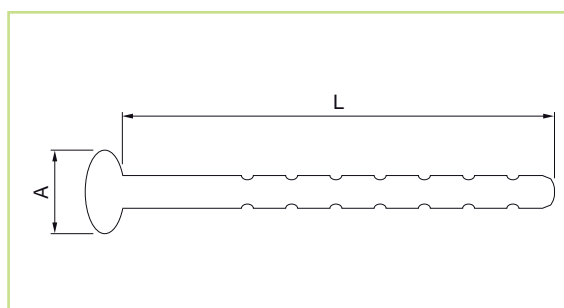
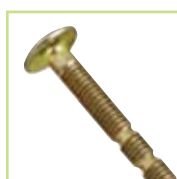
Codice SPS	Articolo	L mm.	A mm.	Finitura	Imb.	UM	EAN
MMI0011.22	11 MM22,5	22,5	4	tropicalizzata	100	PZ	8 011708 036088
MMI0011.30	11 MM30	30	4	tropicalizzata	100	PZ	8 011708 036095
MMI0011.50	11 MM50	50	4	tropicalizzata	100	PZ	8 011708 036101

### Vite MITAL per pomoli e maniglie

. Vite universale troncabile.



22



Codice SPS	Articolo	L mm.	A mm.	Finitura	Imb.	UM	EAN
MMI0022.30	22 MM30	30	4	tropicalizzata	100	PZ	8 011708 036118