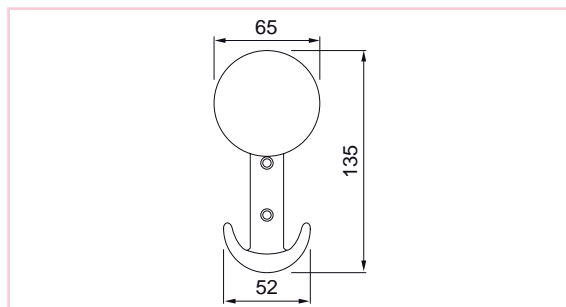






Portabito MITAL serie 1156

- . Portabito in zama con pomolo in legno.
- . Completo di viti colorate.

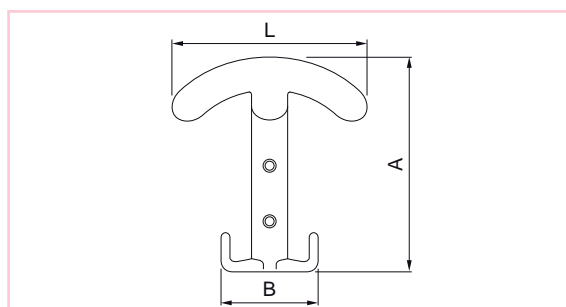


1156

Codice SPS	Articolo	Finitura pomolo	Finitura gancio	Imb.	UM	EAN
S.03.01.M.G	1156 FGOL	faggio	oro lucida	12	PZ	8 015323 002985
S.03.01.R.M	1156 CLEC	ciliegio	econichel	12	PZ	8 015323 071103
S.03.01.L.F	1156 NSBR	noce scura	bronzofumata	12	PZ	8 015323 003067
S.03.01.N.W	1156 FRBI	frassino	bianca	12	PZ	8 015323 002992

Portabito MITAL serie 1030

- . Portabito in zama.
- . Completo di viti colorate.

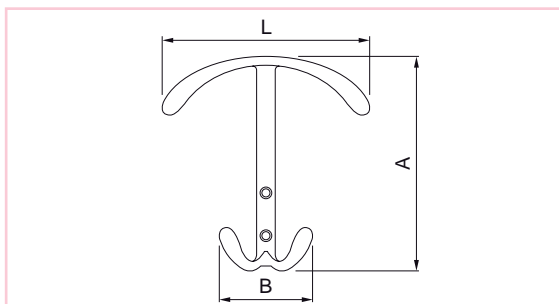


1030

Codice SPS	Articolo	L mm.	A mm.	B mm.	Finitura	Imb.	UM	EAN
S.03.02.Z	1030 NR	110	120	54	nera lucida	12	PZ	8 015323 000585
S.03.02.D	1030 RO	110	120	54	rossa	12	PZ	8 015323 000615
S.03.02.W	1030 BI	110	120	54	bianca	12	PZ	8 015323 000509
S.03.02.Y	1030 NROP	110	120	54	nera opaca	12	PZ	8 015323 000592
S.03.02.G	1030 OL	110	120	54	oro lucida	12	PZ	8 015323 000608
S.03.02.N	1030 NHOP	110	120	54	nichel opaca	12	PZ	8 015323 034030
S.03.02.C	1030 CR	110	120	54	cromo lucida	12	PZ	8 015323 000547
S.03.02.F	1030 BR	110	120	54	bronzofumata	12	PZ	8 015323 000523

Portabito MITAL serie 1020

- . Portabito in zama.
- . Completo di viti.



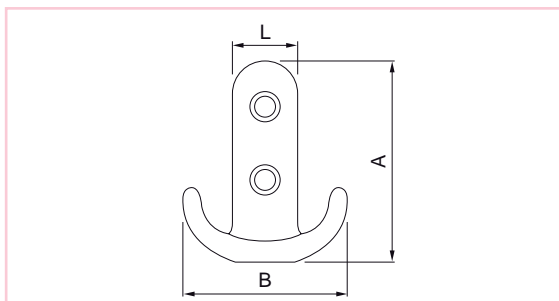
Codice SPS	Articolo	L mm.	A mm.	B mm.	Finitura	Imb.	UM	EAN
S.03.10.W	1020 BI	120	123	50	bianca	12	PZ	8 015323 020613
S.03.10.G	1020 OL	120	123	50	oro lucida	12	PZ	8 015323 020583
S.03.10.N	1020 CROP	120	123	50	cromo opaca	12	PZ	8 015323 020606
S.03.10.C	1020 CR	120	123	50	cromo lucida	12	PZ	8 015323 020590
S.03.10.F	1020 BROP	120	123	50	bronzo opaca	12	PZ	8 015323 020620



1020

Gancetto MITAL serie 4123

- . Gancetto in zama.
- . Completo di viti colorate.



Codice SPS	Articolo	L mm.	A mm.	B mm.	Finitura	Imb.	UM	EAN
S.03.05.Z	4123 NR	16	49	40	nera lucida	50	PZ	8 015323 017248
S.03.05.W	4123 BI	16	49	40	bianca	50	PZ	8 015323 017170
S.03.05.Y	4123 NROP	16	49	40	nera opaca	50	PZ	8 015323 017255
S.03.05.G	4123 OL	16	49	40	oro lucida	50	PZ	8 015323 017262
S.03.05.N	4123 NHOP	16	49	40	nichel opaca	50	PZ	8 015323 034108
S.03.05.C	4123 CR	16	49	40	cromo lucida	50	PZ	8 015323 017200
S.03.05.F	4123 BR	16	49	40	bronzo sfumata	50	PZ	8 015323 017187



4123

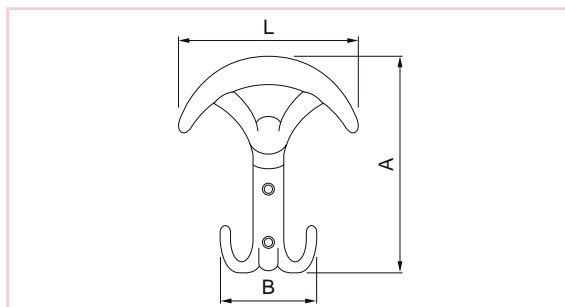


Portabito MITAL serie 1090

- . Portabito in zama.
- . Completo di viti colorate.



1090



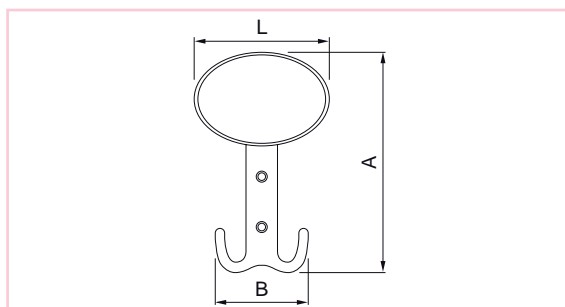
Codice SPS	Articolo	L mm.	A mm.	B mm.	Finitura	Imb.	UM	EAN
S.03.06.W	1090 BI	109	130	59	bianca	12	PZ	8 015323 067885
S.03.06.Y	1090 NROP	109	130	59	nera opaca	12	PZ	8 015323 063801
S.03.06.G	1090 OL	109	130	59	oro lucida	12	PZ	8 015323 063832
S.03.06.N	1090 ECNH	109	130	59	econichel	12	PZ	8 015323 070045
S.03.06.C	1090 CR	109	130	59	cromo lucida	12	PZ	8 015323 063818
S.03.06.F	1090 BR	109	130	59	bronzo sfumata	12	PZ	8 015323 063849

Portabito MITAL serie 1040

- . Portabito in zama.
- . Completo di viti colorate.



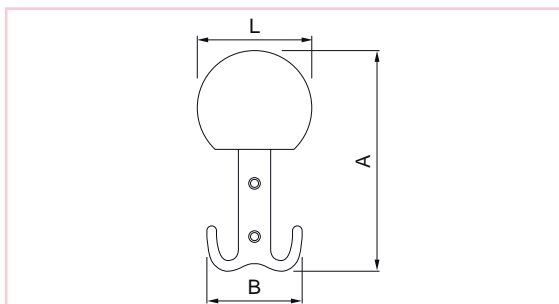
1040



Codice SPS	Articolo	L mm.	A mm.	B mm.	Finitura	Imb.	UM	EAN
S.03.07.G	1040 OL	85	140	59	oro lucida	12	PZ	8 015323 000851
S.03.07.N	1040 ECNH	85	140	59	econichel	12	PZ	8 015323 070854
S.03.07.F	1040 BR	85	140	59	bronzo sfumata	12	PZ	8 015323 000776

Portabito MITAL serie 1060

- . Portabito in zama.
- . Completo di viti colorate.



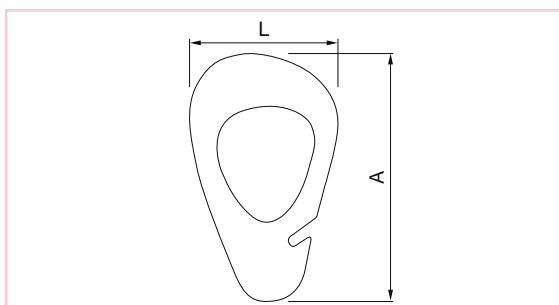
Codice SPS	Articolo	L mm.	A mm.	B mm.	Finitura	Imb.	UM	EAN
S.03.08.G	1060 OL	70	135	59	oro lucida	12	PZ	8 015323 014766
S.03.08.N	1060 ECNH	70	135	59	econichel	12	PZ	8 015323 071080
S.03.08.F	1060 BR	70	135	59	bronzo sfumata	12	PZ	8 015323 014827



1060

Portabito MITAL serie 1300

- . Portabito in zama con premontaggio a scomparsa.



Codice SPS	Articolo	L mm.	A mm.	B mm.	Finitura	Imb.	UM	EAN
S.03.09.G	1300 OL	68	117	-	oro lucida	2	PZ	8 015323 013592
S.03.09.N	1300 ECNH	68	117	-	econichel	2	PZ	8 015323 013424



1300

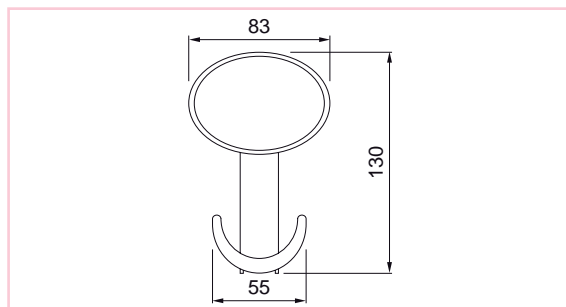


Portabito MITAL serie AT90

. Portabito in resina gofrata bicolore con premontaggio a scomparsa.



AT90



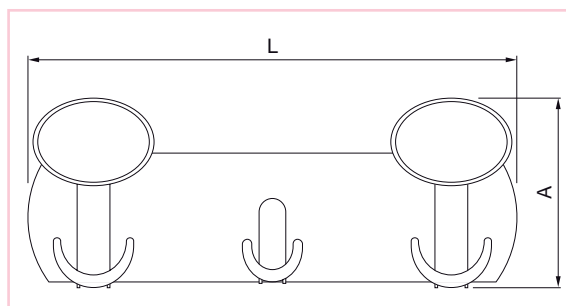
Codice SPS	Articolo	Finitura	Finitura bordo	Imb.	UM	EAN
S.AT90.BI.BI	AT90 BI	bianca	bianca	12	PZ	8 015323 004552
S.AT90.RO.RO	AT90 RO	rossa	rossa	12	PZ	8 015323 005313
S.AT90.NE.NE	AT90 NR	nera	nera	12	PZ	8 015323 004187
S.AT90.BI.NE	AT90 BINR	bianca	nera	12	PZ	8 015323 004941
S.AT90.RO.BI	AT90 ROBI	rossa	bianca	12	PZ	8 015323 005344
S.AT90.GI.BI	AT90 GIBI	gialla	bianca	12	PZ	8 015323 005078
S.AT90.NE.BI	AT90 NRBI	nera	bianca	12	PZ	8 015323 005160

Portabito MITAL serie TA92

. Tavoletta in resina gofrata a 2 posti.
. Completa di tasselli e viti.



TA92



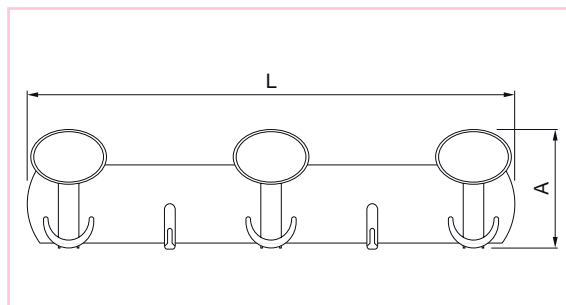
Codice SPS	Articolo	L mm.	A mm.	B mm.	Finitura	Imb.	UM	EAN
S.TA92.NE	TA92S NR	335	132	-	nera	24	PZ	8 015323 040307
S.TA92.BI	TA92S BI	335	132	-	bianca	24	PZ	8 015323 040178

Portabito MITAL serie TA93

. Tavoletta in resina gofrata a 3 posti.
. Completa di tasselli e viti.



TA93



Codice SPS	Articolo	L mm.	A mm.	B mm.	Finitura	Imb.	UM	EAN
S.TA93.NE	TA93S NR	540	132	-	nera	18	PZ	8 015323 040475
S.TA93.BI	TA93S BI	540	132	-	bianca	18	PZ	8 015323 040468