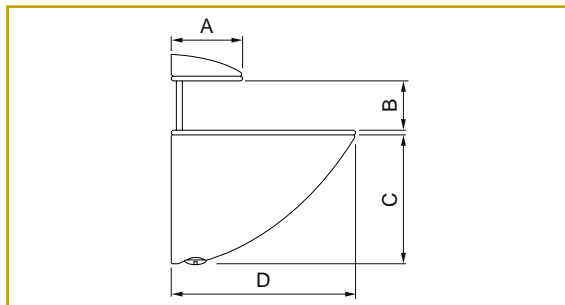




## Reggimensola MITAL serie RM10

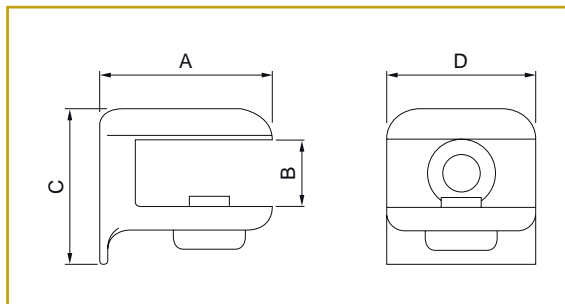
- . Reggimensola in zama per mensole con spessori massimi da mm. 14 o 18.
- . Completa di viti e tasselli.



Codice SPS	Articolo	A mm.	B mm.	C mm.	D mm.	Finitura	Imb.	UM	EAN
MMIRM14G55	RM10 COL	21	14	44	55	oro lucida	2	PZ	8 015323 004521
MMIRM18G75	RM10 BOL	29	18	53	75	oro lucida	2	PZ	8 015323 005269
MMIRM14M55	RM10 CECNH	21	14	44	55	econichel	2	PZ	8 015323 015183
MMIRM18M75	RM10 BECNH	29	18	53	75	econichel	2	PZ	8 015323 015152

## Reggimensola MITAL serie RM03

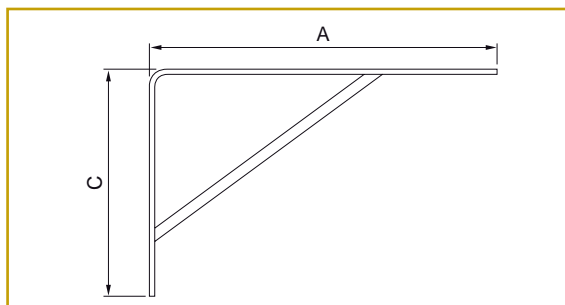
- . Reggimensola in zama per mensole con spessori massimi da mm. 6 a 11.
- . Completa di viti e tasselli.



Codice SPS	Articolo	A mm.	B mm.	C mm.	D mm.	Finitura	Imb.	UM	EAN
MMIRM03C26	RM03 CR	26	6-11	21	20	cromo lucida	24	PZ	8 015323 012892
MMIRM03G26	RM03 OL	26	6-11	21	20	oro lucida	24	PZ	8 015323 020040
MMIRM03M26	RM03 CROP	26	6-11	21	20	cromo opaca	24	PZ	8 015323 015312

## Reggimensola MITAL serie RM20

- . Reggimensola in acciaio.
- . Completa di viti e tasselli.



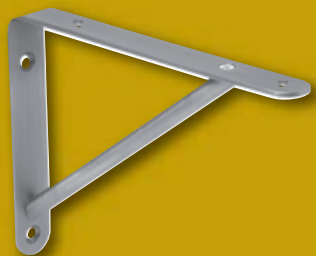
Codice SPS	Articolo	A mm.	B mm.	C mm.	D mm.	Finitura	Imb.	UM	EAN
MMIRM20C19	RM20 B CR	190	-	140	-	cromo lucida	2	PZ	8 015323 022495
MMIRM20C24	RM20 A CR	240	-	190	-	cromo lucida	2	PZ	8 015323 022464
MMIRM20M19	RM20 B NHSA	190	-	140	-	nichel satinata	2	PZ	8 015323 022570
MMIRM20M24	RM20 A NHSA	240	-	190	-	nichel satinata	2	PZ	8 015323 022518



RM10



RM03



RM20