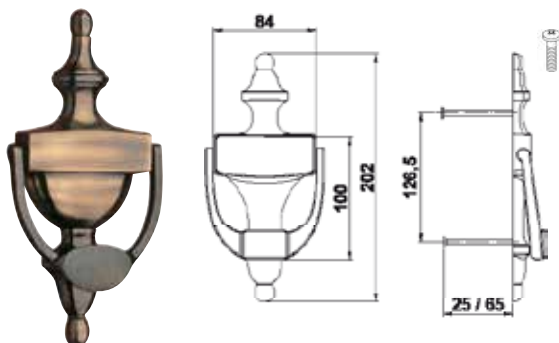




ACCESSORI PER PORTA

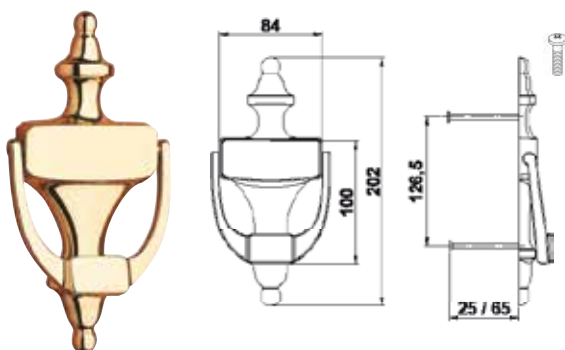
DOOR ACCESSORIES

Battente mod. 1 *Door knocker mod. 1*



Misure mm Sizes mm.	Finitura Finish	Cod.			
200 x 80	Ottone lucido verniciato Polished brass varnished	2838	1	2	20
	Ottone cuoio Antique brass	2839	1	2	20

Battente mod. 2 *Door knocker mod. 2*



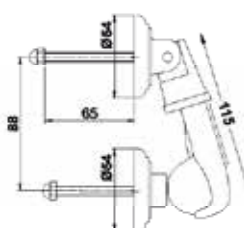
Misure mm Sizes mm.	Finitura Finish	Cod.			
200 x 80	Ottone lucido verniciato Polished brass varnished	2840	1	2	20

Battente mod. 4 *Door knocker mod. 4*

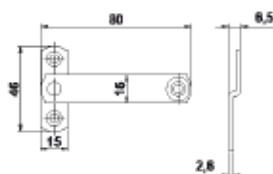


Misure mm Sizes mm.	Finitura Finish	Cod.			
113	Nero epossidico opaco Matt black epoxy	8058	1	10	

Compatto
Solid

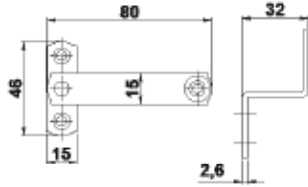


Chiavistello a saliscendi mod. 1 *Window lid closer mod. 1*



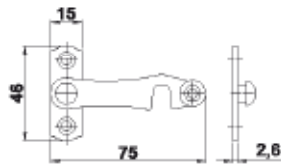
Finitura Finish	Cod.		
Ottone lucido verniciato Polished brass varnished	6530	20	100
Nero Black	7232	20	100
Ottone cromato brillante Nickel plated brass	9932	20	100
Ottone cromato opaco Satin nickel brass	9933	20	100
Misure mm Sizes mm.	80 x 46		

Chiavistello a saliscendi mod. 2 *Window lid closer mod. 2*



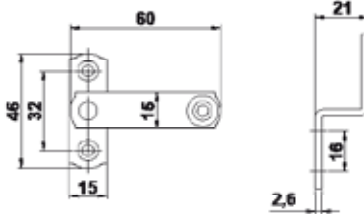
Finitura <i>Finish</i>	Cod.		
Ottone lucido verniciato Polished brass varnished	6531	20	100
Nero Black	7233	20	100
Ottone cromato opaco Satin nickel brass	9935	20	100
Misure mm Sizes mm.	80 x 46		

Chiavistello a saliscendi mod. 3 *Window lid closer mod. 3*



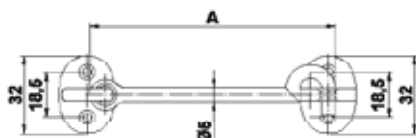
Finitura <i>Finish</i>		Cod.		
Ottone lucido verniciato Polished brass varnished	Destra / Right	7219	20	100
	Sinistra / Left	6532	20	100
Nero Black	Destra / Right	7234	20	100
	Sinistra / Left	7235	20	100
Ottone cromato opaco Satin nickel brass	Destra / Right	9938	20	100
	Sinistra / Left	9939	20	100
Misure mm Sizes mm.	75 x 46			

Chiavistello a saliscendi mod. 4 *Window lid closer mod. 4*



Finitura <i>Finish</i>	Cod.		
Ottonato verniciato Brass plated varnished	15446	20	100
Nero Black	12603	20	100
Ottone cromato brillante Nickel plated brass	21192	20	100
Ottone cuoio Antique brass	19207	20	100

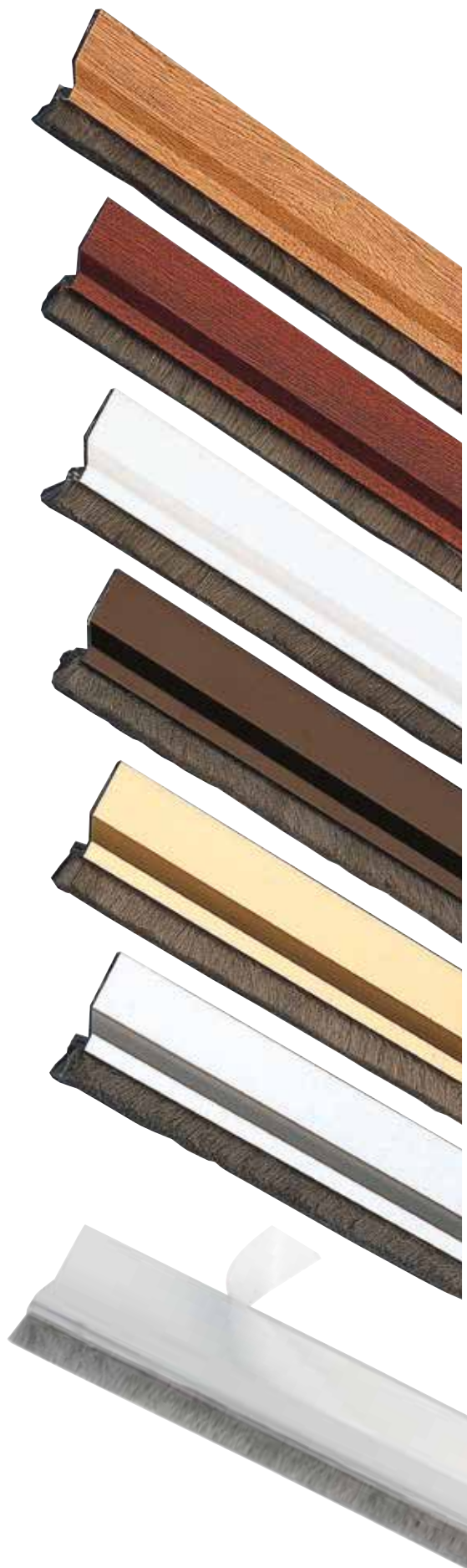
Chiavistello a saliscendi mod. 6 *Window lid closer mod. 6*







Finitura <i>Finish</i>	Misure mm Sizes mm.	Cod.			
Ottone lucido verniciato Polished brass varnished	ø 5 x 75	14188	1	10	50
	ø 5 x 100	14189	1	10	50
	ø 5 x 125	14190	1	10	50

Guarnizione per serramenti mod. 2 *Draught excluder mod. 2*

Accessori per
porte e finestre
Door and window
accessories



Finitura <i>Finish</i>	Misure mm <i>Sizes mm.</i>	Cod.				
Alluminio laccato bianco <i>White lacquered aluminium</i>	1000	2055	1	-	10	
Alluminio anodizzato bronzo <i>Bronze anodized aluminium</i>	1000	2056	1	-	10	
Alluminio anodizzato oro <i>Gold anodized aluminium</i>	1000	2057	1	-	10	
Alluminio anodizzato argento <i>Silver anodized aluminium</i>	1000	2076	1	-	10	
Alluminio laccato nero <i>Black lacquered aluminium</i>	1000	10423	1	-	10	
Trasparente <i>Transparent</i>	1000	18648	1	-	10	

Adesivo
Adhesive



Guarnizione per serramenti mod. 3 *Draught excluder mod. 3*

BREVETTATO
PATENTED

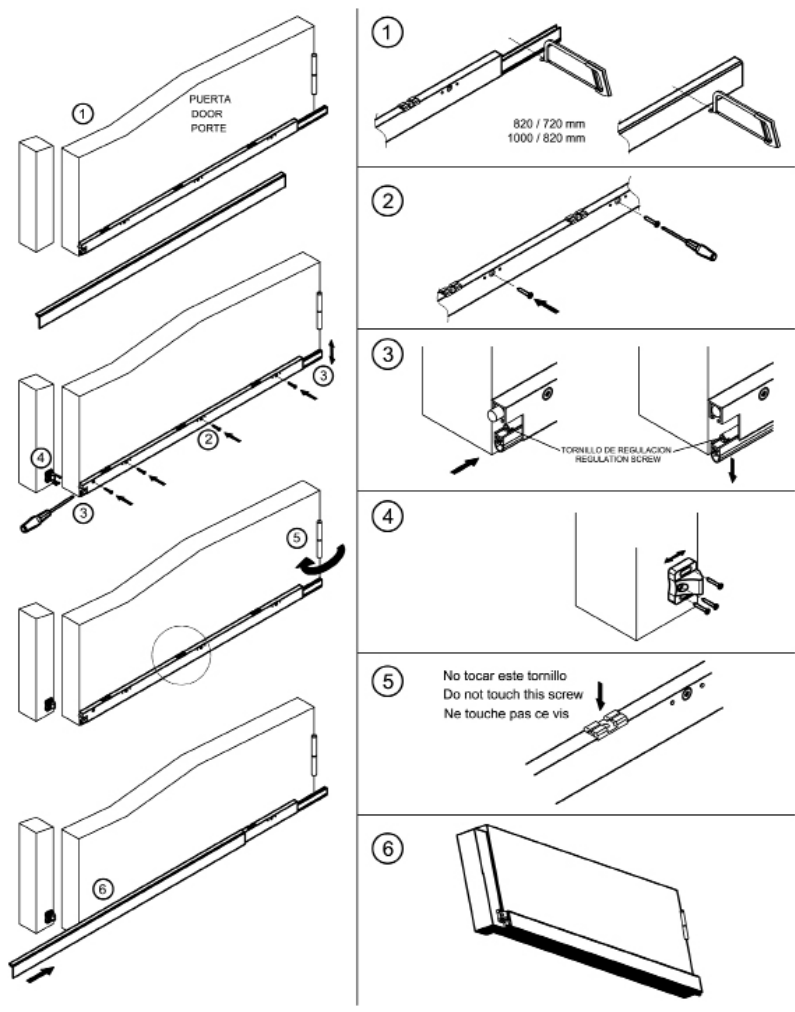


Finitura <i>Finish</i>	Misure mm <i>Sizes mm.</i>	Cod.
Alluminio laccato bianco White lacquered aluminium	1000	2895 1 - 4
Alluminio anodizzato bronzo Bronze anodized aluminium	1000	2896 1 - 4
Alluminio anodizzato oro Gold anodized aluminium	1000	2897 1 - 4
Alluminio anodizzato argento Silver anodized aluminium	1000	2898 1 - 4
Alluminio laccato nero Black lacquered aluminium	1000	10425 1 - 4
Possibilità di taglio Cutting possibility		1.000 mm. a 820 mm.

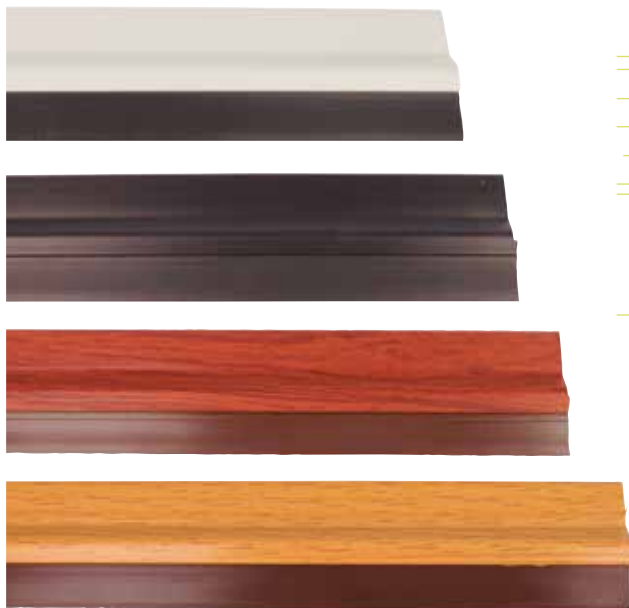
Apertura e chiusura automatici / *Automatic opening and closing*

	Cod.
Gomma di ricambio / Spare rubber	7338 10 m 200 m
Soporte pared / Support	7339 10 300

Accessori per porte e finestre
Door and window accessories



Guarnizione per serramenti mod. 4 *Draught excluder mod. 4*



Finitura <i>Finish</i>	Misure mm <i>Sizes mm.</i>	Cod.				
Bianco / White	1000	22553	1	-	-	6
Nero / Black	1000	22554	1	-	-	6
Quercia / Oak	1000	22555	1	-	-	6
Sapelli / Sapelli	1000	22556	1	-	-	6

Guarnizione per serramenti in PVC da applicare sovrapposto per porte / **Surface pvc excluder for doors**
Adesivo di alta qualità / **High quality adhesive**
Gomma semirigida di 20 mm. / **20 mm. semi-rigid strip**



Guarnizione per serramenti mod. 5 *Draught excluder mod. 5*

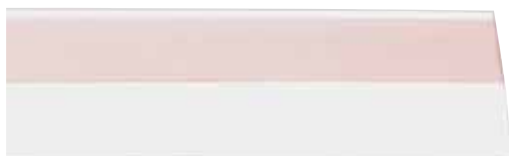


Finitura <i>Finish</i>	Misure mm <i>Sizes mm.</i>	Cod.				
Bianco / White	1000	22557	1	-	-	6
Bronze / Bronze	1000	22558	1	-	-	6
Nero / Black	1000	22559	1	-	-	6
Argento / Silver	1000	22560	1	-	-	6

Guarnizione per serramenti da applicare sovrapposto per porte / **Surface aluminium excluder for doors**
Adesivo di alta qualità / **High quality adhesive**
Gomma semirigida di 20 mm. / **20 mm. semi-rigid strip**



Guarnizione per serramenti mod. 6 *Draught excluder mod. 6*

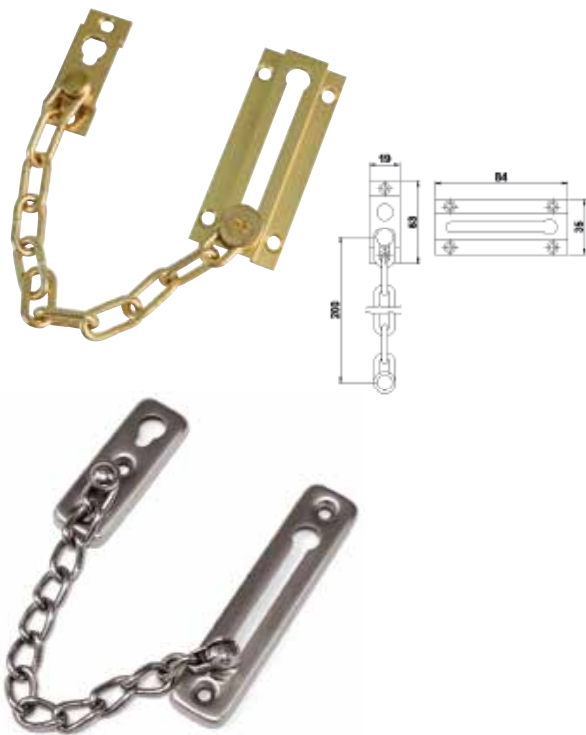


Finitura <i>Finish</i>	Misure mm <i>Sizes mm.</i>	Cod.				
Trasparente / Clear	1000	22561	1	-	-	10

Guarnizione per serramenti in PVC da applicare sovrapposto per porte / **Surface pvc excluder for doors**
Adesivo di alta qualità / **High quality adhesive**
Gomma semirigida di 23 mm. / **23 mm. semi-rigid strip**

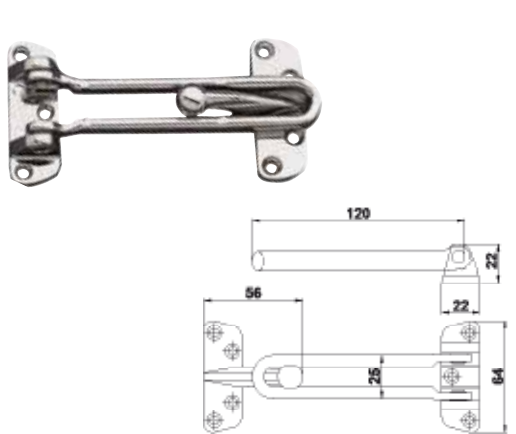


Catena di sicurezza mod. 1 Chain door guard mod. 1



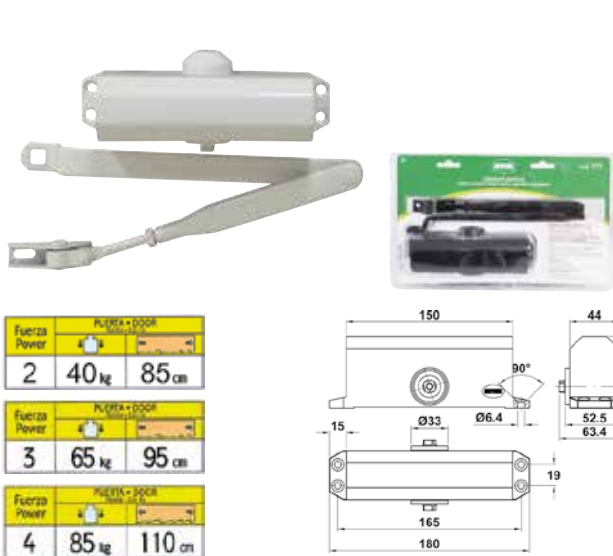
		Finitura <i>Finish</i>		Cod.		
Ottone lucido verniciato Polished brass varnished		831	1	5	50	
Ottone cromato brillante Nickel plated brass		830	1	5	50	
Ottone cuoio Antique brass		8066	1	5	50	
Ottone cromato opaco Satin nickel brass		8065	1	5	50	
Misure mm Sizes mm.	Spessore catena: Chain thickness:			3,5 mm		
	Lunghezza catena: Chain length:			200 mm		
Maglie d'acciaio / Steel blade						
		Finitura <i>Finish</i>		Cod.		
Acciaio inossidabile 18/8 Stainless steel AISI 304		19353	6	72		
Misure mm Sizes mm.	Spessore catena: Chain thickness:			3 mm		
	Lunghezza catena: Chain length:			200 mm		
Maglie inox / Stainless steel links						

Catena di sicurezza mod. 2 Chain door guard mod. 2



		Finitura <i>Finish</i>		Cod.		
Cromato brillante Chrome plated		2040	1	5	50	
Ottinato verniciato Brass plated varnished		2041	1	5	50	
Cuoio Antique brass plated		8062	1	5	50	
Cromato opaco Satin nickel plated		8061	1	5	50	
Misure mm Sizes mm.	Lunghezza barra: Bar length:			120 mm		
Compatto / Solid						

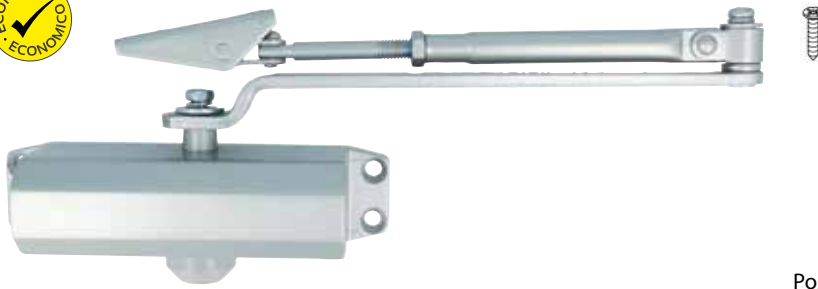
Chiudiporta mod. 777/2/3/4 Door closer mod. 777/2/3/4



Fuerza Power	FUERZA + DOOR POWER	85 cm
2	40 kg	85 cm
Fuerza Power	FUERZA + DOOR POWER	95 cm
3	65 kg	95 cm
Fuerza Power	FUERZA + DOOR POWER	110 cm
4	85 kg	110 cm

Finitura <i>Finish</i>		Cod.		Cod.		
Senza blocco / Without hold open						
Bianco/White	6055	1	10	7167	1	10
Bronzo/Bronze	6054	1	10	7168	1	10
Oro/Gold	6053	1	10	7169	1	10
Argento/Silver	6052	1	10	7170	1	10
Nero/Black	10511	1	10	20318	1	10
Con blocco / With hold open						
Argento/Silver	20427	1	10			
Posizionamento regolabile alle tensioni 2, 3 e 4 Power (2, 3, 4) adjustable when installing						
Maschera di posa inclusa Template included						

Chiudiporta mod. 773 NIZA Door closer mod. 773 NIZA



niza

Finitura
Finish

Argento / Silver

Cod.

22723



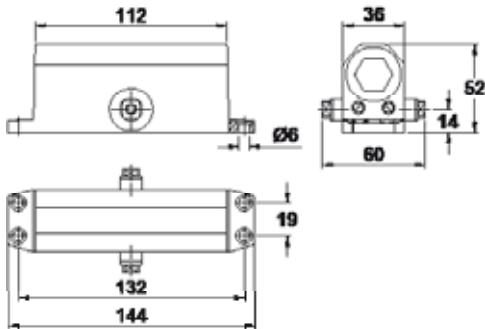
1

10

Senza blocco
Without hold open

Posizionamento regolabile alle tensioni 2, 3 e 4
Power (2, 3) adjustable when installing

Maschera di posa inclusa
Installation template included



Chiudiporta mod. 775 NIZA Door closer mod. 775 NIZA



niza

Finitura
Finish

Argento / Silver

Cod.

21702



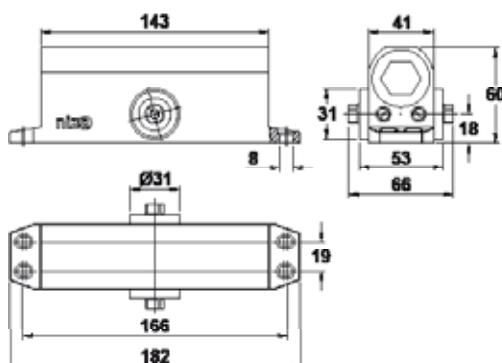
1

10

Senza blocco
Without hold open

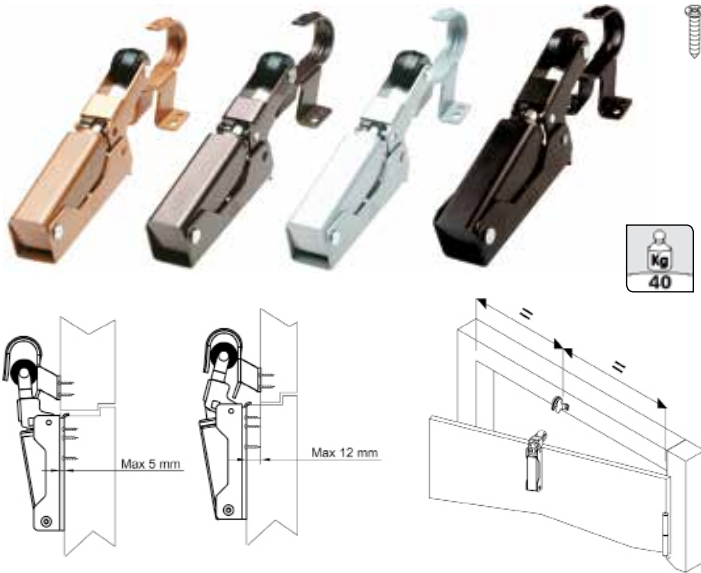
Posizionamento regolabile alle tensioni 2, 3 e 4
Power (2, 3, 4) adjustable when installing

Maschera di posa inclusa
Installation template included



Fuerza Power	PUERTA + PUERTA	PUERTA + PUERTA
2	40 kg	85 cm
3	65 kg	95 cm
4	85 kg	110 cm

Fermaporta idraulica mod. 1 *Hydraulic retainer mod. 1*



Misure mm <i>Sizes mm.</i>	Corpo/Body Supporto/Support	108 x 32 70 x 50	
Finitura <i>Finish</i>		Cod.	
Anodizzato/verniciato oro <i>Anodized/painted gold</i>		6498	1 10
Anodizzato/verniciato argento <i>Anodized/painted silver</i>		6499	1 10
Anodizzato/verniciato bronzo <i>Anodized/painted bronze</i>		6500	1 10
Bianco <i>White</i>		20008	1 10
Nero <i>Black</i>		22501	1 10

Funziona come arresto della porta e aiuta la chiusura
Works as door retainer and helps closing
Cilindro in alluminio
Aluminium cylinder

Maniglia mod. 3P/3PB72 *Handle mod. 3P/3PB72*



21282

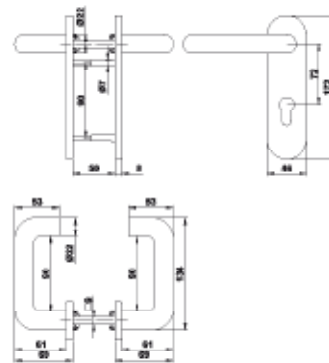
21283

Mod. <i>Mod.</i>	Finitura <i>Finish</i>	Cod.	Set/Set		
3P	Nero / <i>Black</i>	21282	1	2	24
3PB72	Nero / <i>Black</i>	21283	1	2	24

Mod. PB72 con bocchetta / *Mod. PB72 with key hole*

Acciaio + polipropilene nero
Steel inside and black polypropylene outside

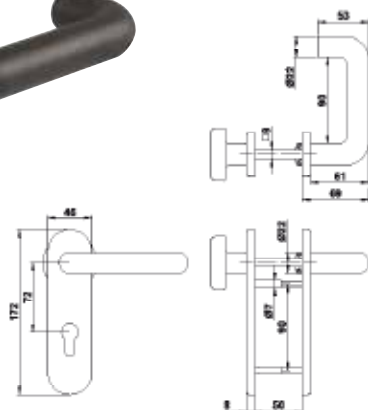
9 mm



Maniglia + Pomolo fisso mod. 3PB72 *Handle + Door fixed knob mod. 3PB72*



21284



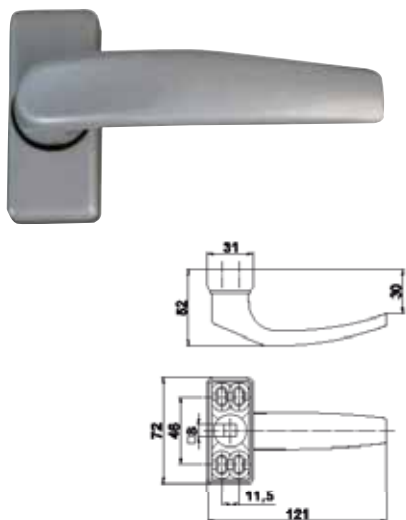
Finitura <i>Finish</i>	Cod.	Set/Set		
Nero / <i>Black</i>	21284	1	2	24

Con bocchetta / *With key hole*

Acciaio + polipropilene nero
Steel inside and black polypropylene outside

9 mm

Maniglia alluminio mod. Delta Aluminium door handle mod. Delta



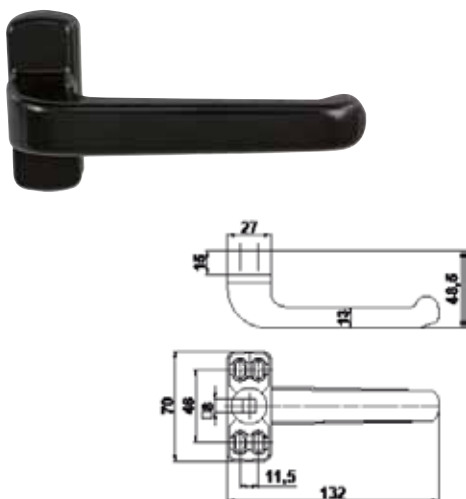
Finitura Finish	Set/Set Cod.		
Laccato bianco White lacquered	19236	1	20
Laccato nero Black lacquered	19237	1	20
Laccato argento Silver lacquered	19238	1	20

Distanza fra le viti: 43 mm
Distance between screws: 43 mm

8 mm

PRESENTAZIONE NEL PUNTO VENDITA
DIY PRESENTATION

Maniglia alluminio mod. Epsilon Aluminium door handle mod. Epsilon



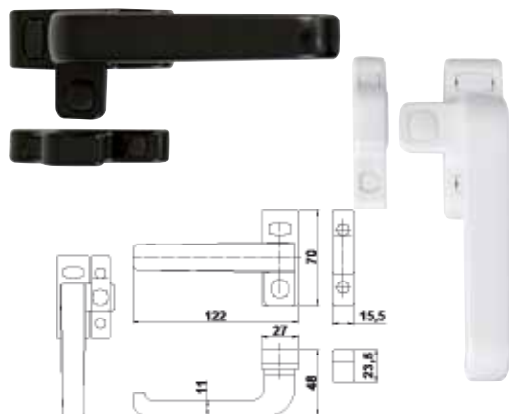
Finitura Finish	Set/Set Cod.		
Laccato bianco White lacquered	19245	1	20
Laccato nero Black lacquered	19246	1	20
Laccato argento Silver lacquered	19247	1	20

Distanza fra le viti: 50 mm
Distance between screws: 50 mm

8 mm

PRESENTAZIONE NEL PUNTO VENDITA
DIY PRESENTATION

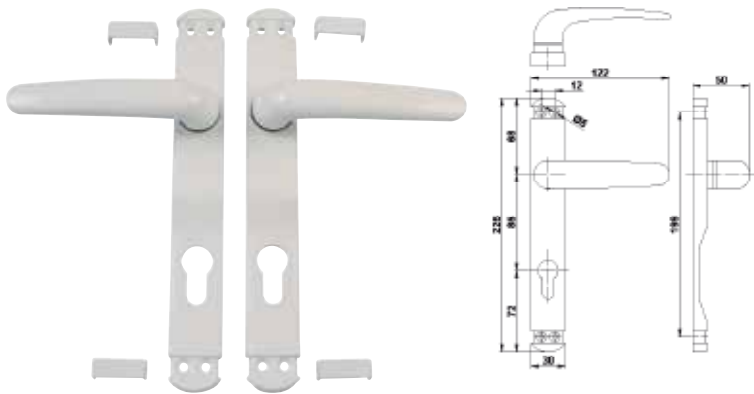
Maniglia alluminio mod. Gamma Aluminium handle mod. Gamma



Finitura Finish	Destra/Right Cod. Cod.	Sinistra/Left Cod. Cod.		
Laccato bianco White lacquered	19509	19510	1	20
Laccato nero Black lacquered	19511	19512	1	20
Laccato argento Silver lacquered	19513	19514	1	20

PRESENTAZIONE NEL PUNTO VENDITA
DIY PRESENTATION

Maniglia alluminio mod. 1500 ALP *Aluminium door handle mod. 1500 ALP*



85

Finitura
Finish

Set/Set
Cod.

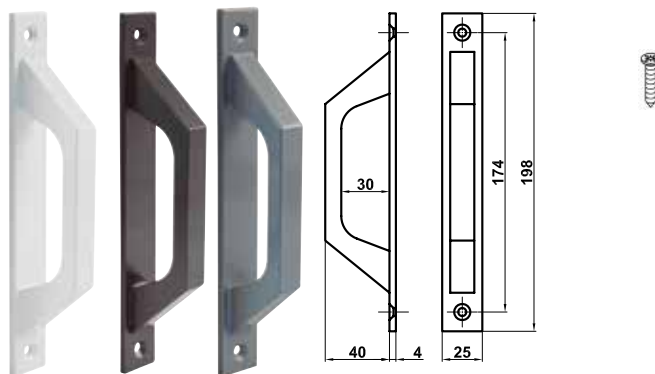
Laccato bianco
White lacquered
Laccato nero
Black lacquered

Cod.	1	6
22035	1	6
22036	1	6

8 mm

Accessori per
porte e finestre
Door and window
accessories

Maniglione mod. 3040 *Pull handle mod. 3040*



Finitura
Finish

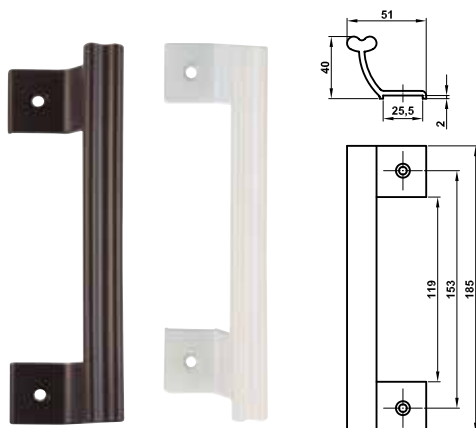
Cod.

Laccato bianco
White lacquered
Laccato nero
Black lacquered
Laccato argento
Silver lacquered

Cod.	4	40
22080	4	40
22081	4	40
22082	4	40

ALLUMINIO

Maniglione mod. 3050 *Pull handle mod. 3050*



Finitura
Finish

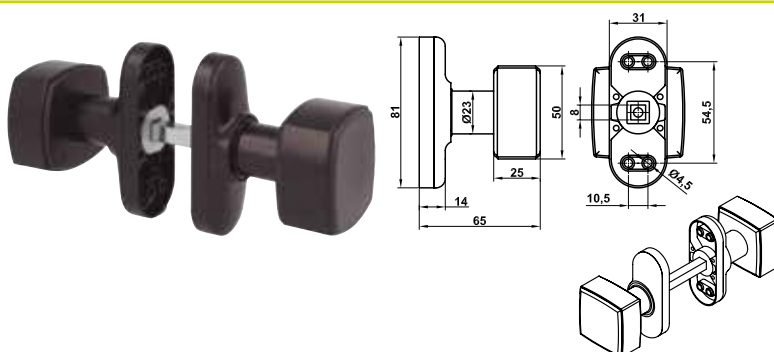
Cod.

Laccato bianco
White lacquered
Laccato nero
Black lacquered

Cod.	2	24
22043	2	24
22044	2	24

ALLUMINIO

Pomolo mod. 6807 alluminio *Knob mod. 6807 aluminium*



Finitura
Finish

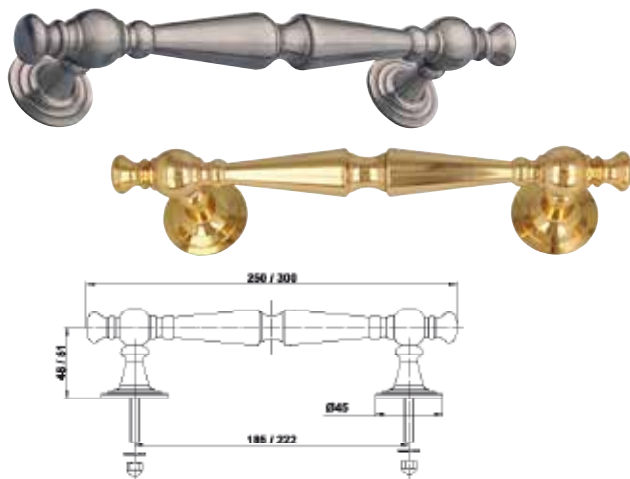
Cod.

Laccato bianco
White lacquered
Laccato nero
Black lacquered

Set/Set Cod.	1	12
22039	1	12
22040	1	12

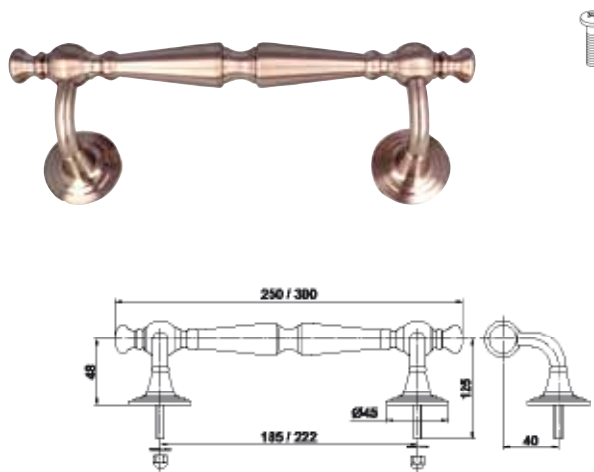
8 mm

Maniglione mod. 10 Door fixed handle mod. 10



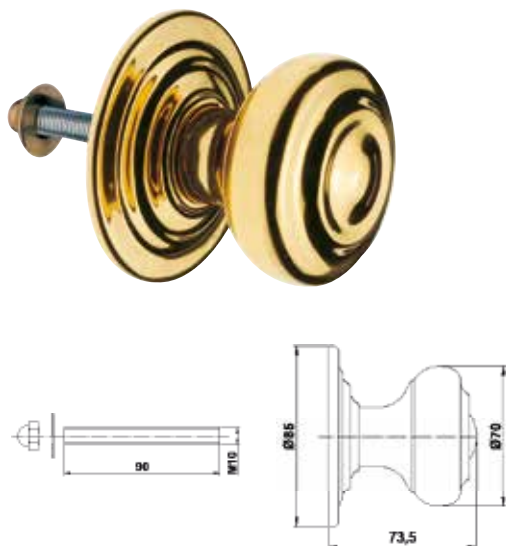
Misure mm Sizes mm.	Finitura Finish	Cod.		
250	Ottone lucido verniciato Polished brass varnished	5840	2	10
	Ottone cuoio Antique brass	6406	2	10
	Ottone cromato opaco Satin nickel brass	6408	2	10
Diritto Straight				

Maniglione mod. 11 Door fixed handle mod. 11



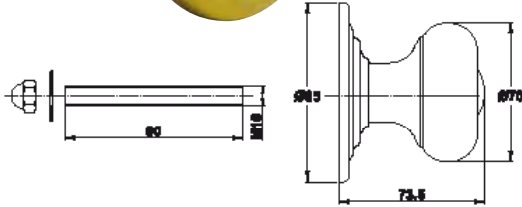
Misure mm Sizes mm.	Finitura Finish	Cod.		
250	Ottone lucido verniciato Polished brass varnished	5842	2	10
	Ottone cuoio Antique brass	6410	2	10
	Ottone cromato opaco Satin nickel brass	6412	2	10
Diritto Straight				

Pomolo porta mod. 50 Door knob mod. 50



Mod. Mod.	Misure mm Sizes mm.	Finitura Finish	Cod.		
50	ø 70	Ottone lucido verniciato Polished brass varnished	6748	1	20
		Ottone cuoio Antique brass	7357	1	20
		Ottone cromato opaco Satin nickel brass	7340	2	20
Cavo Hollow					

Pomolo porta mod. 53 *Door knob mod. 53*

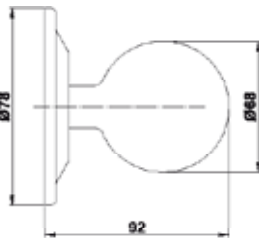


Mod. Mod.	Misure mm Sizes mm.	Finitura Finish	Cod.		
53	ø 70	Ottone lucido verniciato Polished brass varnished	10856	1	20
		Ottone cuoio Antique brass	10855	2	20
		Ottone cromato opaco Satin nickel brass	10857	1	20

Cavo
Hollow

Mod 53 - base acciaio rivestito in ottone, pomolo ottone
Mod 53- steel base covered in brass, brass knob

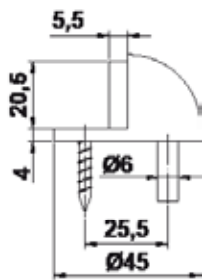
Pomolo porta mod. 54 *Door knob mod. 54*



Misure mm Sizes mm.	Finitura Finish	Cod.		
ø 68	Ottone lucido verniciato Polished brass varnished	14987	2	20

Cavo
Hollow

Battuta porta mod. 100-101 *Doorstop mod. 100-101*



Mod. Mod.	Finitura Finish	Cod.			Cod.			
	Oro/ Gold	4562	20	200	2402	1	10	50
	Cromato/ Chrome plated	4671	20	200	2404	1	10	50
	Cuoio/ Antique brass plated	5607	20	200	8188	1	10	50
	Nichel spazzolato/ Brushed nickel	5608	20	200	10643	1	10	50
	Ottone lucido verniciato/ Solid brass varnished	6434	20	200				
	Acciaio inox 18/8/ St. Steel AISI 304	7239	20	200				

Misure mm / *Sizes mm.*

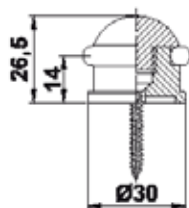
ø 45

Mod.100

Con gomma nera
With black rubber

Zama

Battuta porta mod. 200 *Doorstop mod. 200*



Finitura Finish	Cod.		
Oro/ Gold	4838	20	200
Cromato/ Chrome plated	5740	20	200
Cuoio/ Antique brass plated	5739	20	200
Nichel spazzolato/ Brushed nickel	5741	20	200

Misure mm / *Sizes mm.*

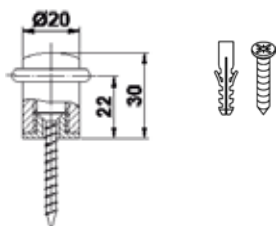
ø 30

Zama

Gomma di ricambio
Spare rubber

Cod.		
7367	20	-

Battuta porta mod. 201 Doorstop mod. 201



Finitura Finish	Cod.			Cod.			
Oro/Gold	4839	20	200	2440	1	10	50
Cromato/Chrome plated	5743	20	200	8190	1	10	50
Cuoio/Antique brass plated	5742	20	200	8191	1	10	50
Nichel spazzolato/Brushed nickel	5744	20	200				

Gomma di ricambio
Spare rubber

Cod.



7368 20 -

Misure mm / Sizes mm.

ø 20

Zama

Battuta porta mod. 202 Doorstop mod. 202



Misure mm
Sizes mm.

ø 28

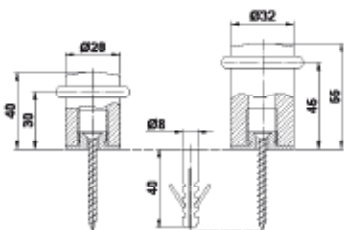
Finitura
Finish

Cod.

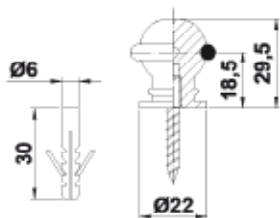


Oro/Gold	5051	20	120
Nichel spazzolato/Brushed nickel	5747	20	120

Zama



Battuta porta mod. 203 Doorstop mod. 203



Finitura
Finish

Cod.



Oro/Gold	5052	20	200
Nichel spazzolato/Brushed nickel	5749	20	200

Misure mm / Sizes mm.

ø 22

Zama

Gomma di ricambio
Spare rubber

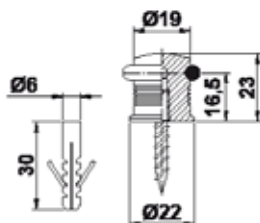
Misure mm
Sizes mm.

Cod.



ø 22 7370 20 -

Battuta porta mod. 204 Doorstop mod. 204



Finitura
Finish

Cod.



Oro/Gold	5053	20	200
Cuoio/Antique brass plated	5750	20	200
Nichel spazzolato/Brushed nickel	5751	20	200

ø 22

Con tassello / With anchor

Zama

Gomma di ricambio
Spare rubber

Misure mm
Sizes mm.

Cod.



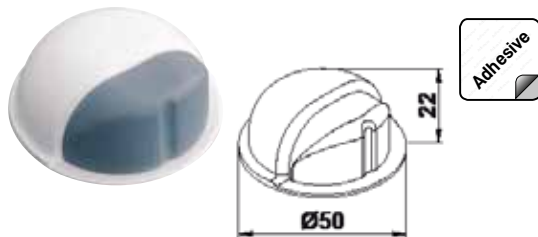
ø 22 7371 20 -

Battuta porta mod. 400 (Adesivo) Doorstop mod. 400 (Adhesive)



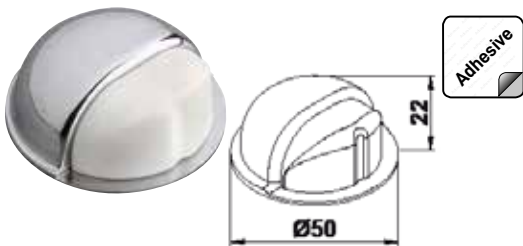
Finitura Finish	Cod.	Cod.	Cod.	Cod.
Oro Gold	5984	20	200	2663
Marrone Brown	5985	20	200	2664
Misure mm Sizes mm.	ø 50			
Con gomma nera With black rubber				
Acciaio / Steel				

Battuta porta mod. 401 (Adesivo) Doorstop mod. 401 (Adhesive)



Finitura Finish	Misure mm Sizes mm.	Cod.	Cod.	Cod.
Bianco White	ø 50	5986	20	200
		2665	1	10
Con gomma grigia / With grey rubber				
Acciaio / Steel				

Battuta porta mod. 402 (Adesivo) Doorstop mod. 402 (Adhesive)



Misure mm Sizes mm.	Finitura Finish	Cod.	Cod.	Cod.
ø 50	Cromato Chrome plated	5987	20	200
		2666	1	10
Con goma bianca / With with rubber				
Acciaio / Steel				

Battuta porta mod. 403 (Adesivo) Doorstop mod. 403 (Adhesive)



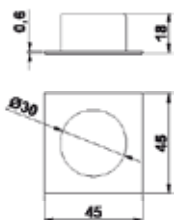
Misure mm Sizes mm.	Finitura Finish	Cod.	Cod.	Cod.
50	Bianco White	5989	20	200
		2668	1	10
		5988	20	200
		2667	1	10
Magnetico / Magnetic				
Plastica / Plastic				

Battuta porta mod. 404 (Adesivo) Doorstop mod. 404 (Adhesive)



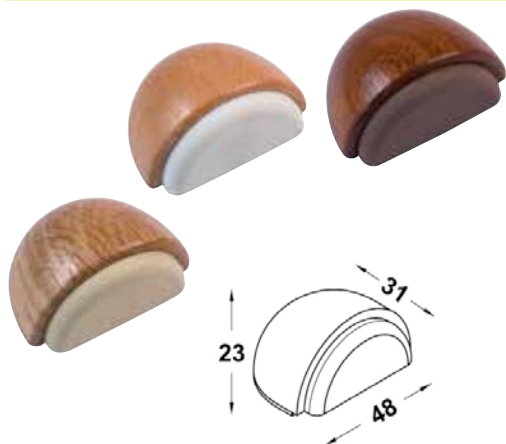
Misure mm Sizes mm.	Finitura Finish	Cod.	Cod.	Cod.
27 X ø 40 x 108	Bianco White	18910	10	100
		19176	1	10
		18912	10	100
		18813	1	10
		18911	10	100
		18812	1	10
Per porte con uno spessore massimo di 45 mm To be used in doors of 45 mm maximum thickness				
Plastica / Plastic				

Battuta porta mod. 405 (Adesivo) Doorstop mod. 405 (Adhesive)



Misure mm Sizes mm.	Finitura Finish	Cod.		
45	Bianco White	18918	20	200
	Nero Black	18919	20	200
	Marrone Brown	18920	20	200
	Inox bianco Inox white	18921	20	200
Plastica / Plastic				

Battuta porta mod. 406 (Adesivo) Doorstop mod. 406 (Adhesive)



Finitura Finish	Cod.			Cod.		
Faggio / Beech	21990	10	200	21993	1	60
Sapelli / Sapelli	21991	10	200	21994	1	60
Quercia / Oak	21992	10	200	21995	1	60
Legno / Wood						



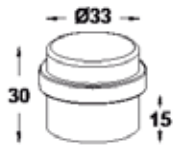
Battuta porta mod. 407(Adesivo) Doorstop mod. 407(Adhesive)



Finitura Finish	Cod.			Cod.		
Faggio / Beech	21996	10	200	21999	1	60
Sapelli / Sapelli	21997	10	200	22000	1	60
Quercia / Oak	21998	10	200	22001	1	60
Magnetico / Magnetic Legno / Wood						



Battuta porta mod. 408 (Adesivo) Doorstop mod. 408 (Adhesive)

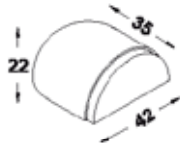


Finitura <i>Finish</i>	Cod.	Cod.	Cod.
Trasparente <i>Clear</i>	22002	10	200

Cod.	Cod.	Cod.	Cod.
22003	1	6	60



Battuta porta mod. 409 (Adesivo) Doorstop mod. 409 (Adhesive)



Finitura <i>Finish</i>	Cod.	Cod.	Cod.
Trasparente <i>Clear</i>	22004	10	200

Cod.	Cod.	Cod.	Cod.
22005	1	6	120



Battuta porta mod. 410 Doorstop mod. 410



Finitura <i>Finish</i>	Misure mm. <i>Sizes mm.</i>	Cod.	Cod.	Cod.	Cod.
Bianco <i>White</i>	Ø 23 x 23	22599	2	10	50
	Ø 30 x 25	22601	2	10	50
	Ø 40 x 25	22603	2	10	50
Marrone <i>Brown</i>	Ø 23 x 23	22600	2	10	50
	Ø 30 x 25	22602	2	10	50
	Ø 40 x 25	22604	2	10	50

Gomma / *Rubber*

Battuta porta mod. 411 Plastic bumper mod. 411



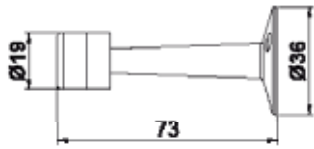
Finitura <i>Finish</i>	Medidas mm. <i>Sizes mm.</i>	Cod.	Cod.	Cod.	Cod.
Bianco <i>White</i>	Ø 60	22605	2	10	50

Plastica / *Plastic*

ABS



Battuta porta mod. 600 Doorstop mod. 600



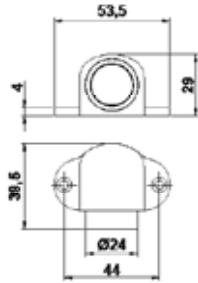
Mod. Mod.	Finitura Finish	Cod.		
600	Ottone lucido verniciato / Polished brass varnished Ottone cromato opaco / Satin nickel brass	6886 7984	10 10	60 60

Mod.600

Con gomma bianca
With white rubber

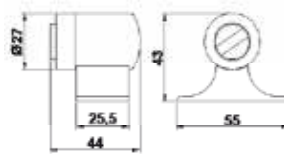
Accessori per
porte e finestre
Door and window
accessories

Battuta magnetica mod. 700 Magnetic doorstop mod. 700



Finitura Finish	Cod.		
Oro / Gold	7236	10	100
Cromato lucido / Chrome plated	7237	10	100
Cuoio / Antique brass plated	8383	10	100
Nichel spazzolato / Brushed nickel	8384	10	100
Misure mm / Sizes mm.	44 x 40		

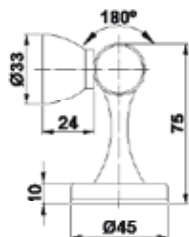
Battuta magnetica mod. 701 Magnetic doorstop mod. 701



Finitura Finish	Cod.		
Oro / Gold	8387	10	60
Cromato lucido / Chrome plated	8385	10	60
Cuoio / Antique brass plated	8386	10	60
Nichel spazzolato / Brushed nickel	7238	10	60
Misure mm / Sizes mm.	55 x 44		

Con chiave a brugola 3 mm
With allen key 3mm

Battuta porta mod. 710 Doorstop mod. 710



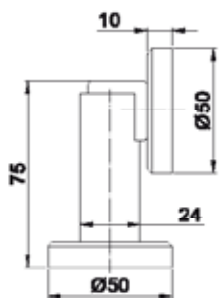
Misure mm Sizes mm.	Finitura Finish	Cod.		
ø 45 x 75	Oro Gold	12242	6	36
	Nichel spazzolato Brushed nickel	12243	6	36
	Nichel nero Black nickel	22720	6	36

Magnetico
Magnetic

Pavimento o parete / **Floor or wall**



Battuta porta mod. 711 Doorstop mod. 711



Misure mm
Sizes mm.

Ø 50 x 75

Finitura
Finish

Oro
Gold
Nichel spazzolato
Brushed nickel

Cod.



12244 6 36

12245 6 36

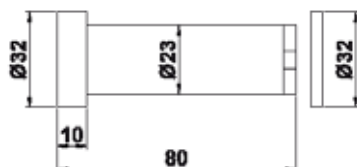
Magnetico
Magnetic

Pavimento o parete / **Floor or wall**



Accessori per
porte e finestre
Door and window
accessories

Battuta porta mod. 712 Doorstop mod. 712



Misure mm
Sizes mm.

Ø 23 x 80

Finitura
Finish

Nichel spazzolato
Brushed nickel

Cod.



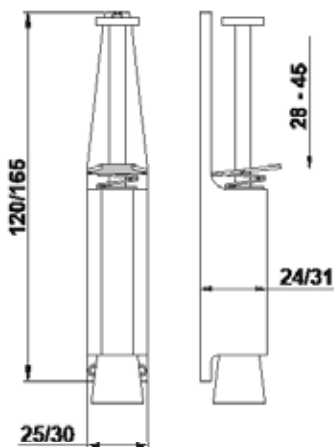
12247 6 36

Magnetico
Magnetic

Parete / **Wall**



Fermaporta verticale mod. 10-11 Door retainer mod. 10-11



Mod.
Mod.

Misure mm
Sizes mm.

10 120 x 25 mm

Distanza 28 mm
28 mm extension

11 165 x 30 mm

Distanza 45 mm
45 mm estensione

Finitura
Finish

Bianco
White
Cromo opaco
Satin nickel plated
Nero
Black
Oro
Gold
Bianco
White
Cromo opaco
Satin nickel plated
Nero
Black
Oro
Gold

Cod.



6887 10 60

6467 10 60

6468 10 60

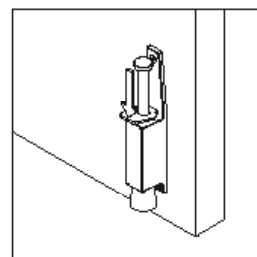
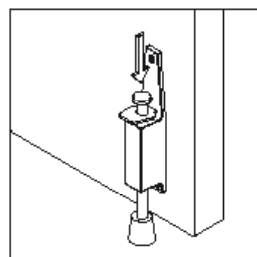
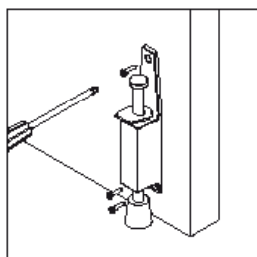
6466 10 60

6890 10 40

6888 10 40

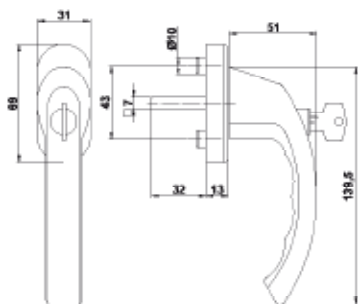
6891 10 40

6889 10 40



Maniglia mod. 2500 alluminio con chiave Aluminium window handle mod. 2500 with key

Accessori per
porte e finestre
Door and window
accessories



Finitura Finish	Cod.	
Alluminio anodizzato oro Gold anodized aluminium	6884	10 40
□ 7 mm		
Chiavi uguali Keyed alike handles		

VITE PER MANIGLIA / SCREW FOR HANDLES
M 5 x 40 mm. Cod: 3402



Chiavi grezze mod. 360
Key blanks mod.360

Materiale
Material

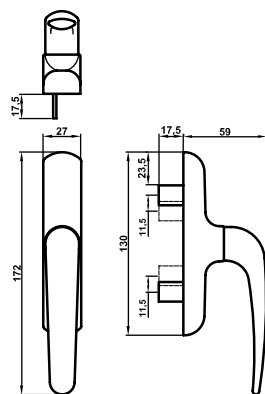
Cod.



Ottone nichelato
Nickel plated brass

6885 10 -

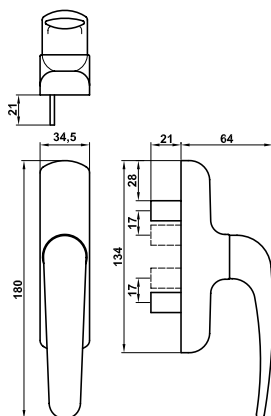
Maniglia mod. 2600V alluminio Aluminium handle mod. 2600V



SISTEMA A BATTENTE CASEMENT WINDOW SYSTEM

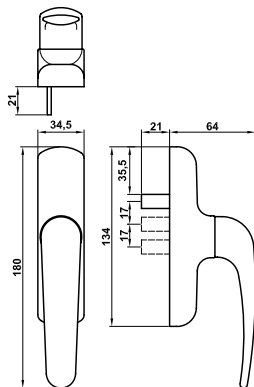
Cod.	Finitura Finish		
Laccato bianco White lacquered	22063	2	24
Laccato nero Black lacquered	22064	2	24

Maniglia mod. 2800V alluminio Aluminium handle mod. 2800V



SISTEMA A BATTENTE CASEMENT WINDOW SYSTEM

Cod.	Finitura Finish		
Laccato bianco White lacquered	22067	2	24
Laccato nero Black lacquered	22068	2	24



SISTEMA OSCILLOBATTENTE TILT & TURN SYSTEM

Finitura Finish	Cod.	
Laccato bianco White lacquered	22071	2 24
Laccato nero Black lacquered	22072	2 24