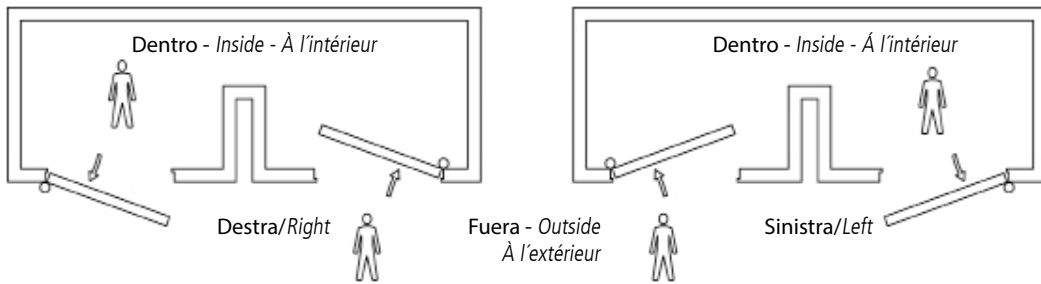


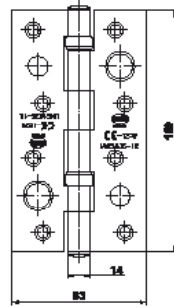
CERNIERE, PERNIHINGES



**Cerniera di sicurezza mod. 570 inox. 18/8**  
**Security hinge mod. 567-568-569-570 st. steel AISI 304**

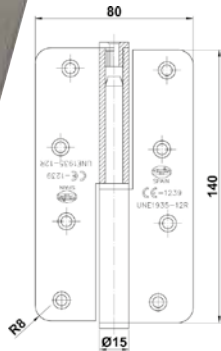


Mod. 570



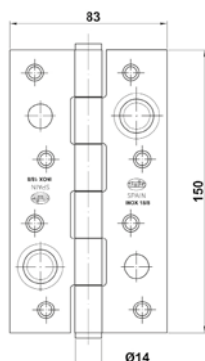
Mod.	Misure mm	Cod.
Mod.	Sizes mm.	
570	150 x 80 x 3	17524 6 30
<b>Finitura</b>	<b>Acciaio inossidabile 18/8</b>	
<b>Finish</b>	<b>Stainless steel AISI 304</b>	
	<b>Cuscinetti inossidabili</b>	
	<b>Stainless steel bearings</b>	

**Perno mod. 429 inox. 18/8 Hinge mod. 429 st. steel AISI 304**



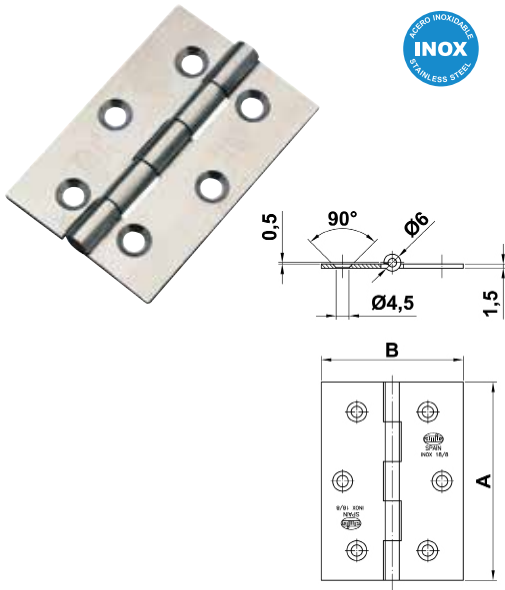
Misure mm	Destra/Right		Sinistra/Left	
	Cod.	Cod.	Cod.	Cod.
Sizes mm				
140 x 80 x 3	17720		17721	6
	<b>Rondella a pressione</b>			
	<b>Washer fitted by pressure</b>			
	<b>Acciaio inossidabile 18/8 tutto il pezzo</b>			
	<b>Stainless steel AISI 304 all the piece</b>			
	<b>Omologata secondo la norma EN 1935:2002</b>			
	<b>Certified according to EN 1935:2002</b>			

**Cerniera di sicurezza mod. 561-565-566 inox.**  
**Security hinge mod. 561-565-566 st. steel**



Mod.	Misure mm	Cod.
Mod.	Sizes mm	
565	150 x 80 x 2,8	4948 6 30
<b>Finitura</b>	<b>Acciaio inossidabile,</b>	
<b>Finish</b>	<b>lamina (acciaio inossidabile 18/8)</b>	
	<b>Stainless steel,</b>	
	<b>hinge sheets in st. steel AISI 304</b>	

## Cerniera mod. 2002 inox. Hinge mod. 2002 st. steel

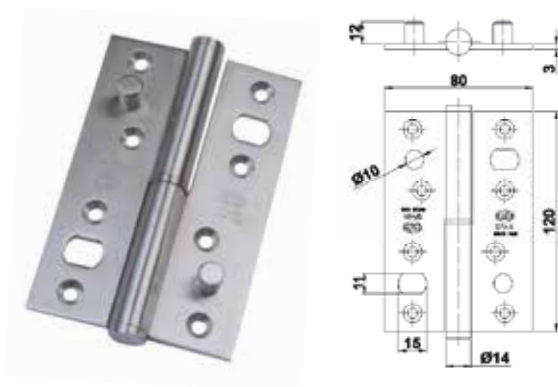


Misure mm Sizes mm.	Cod.	
A B		
60 x 40 x 1,5	8743	20   200
60 x 50 x 1,5	8744	20   200
70 x 50 x 1,5	8745	20   200
<b>Finitura Finish</b>	<b>Acciaio inossidabile 18/8 Stainless steel AISI 304</b>	



Gli articoli con i cod. a barra sono venduti con le fascette  
Items with individual barcodes are sold with plastic strips

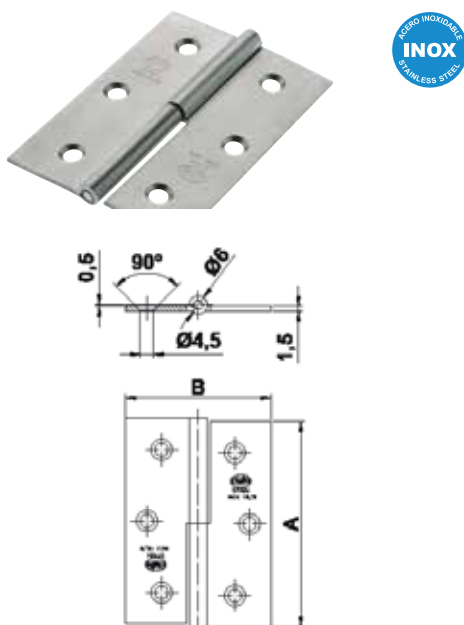
## Cerniera di sicurezza mod. 2009 inox. Security hinge mod. 2009 st. steel



Misure mm Sizes mm.	Destra/Right Cod.	Sinistra/Left Cod.
120 x 80 x 3		18416   6   36
<b>Finitura Finish</b>	<b>Acciaio inossidabile, lamina (acciaio inossidabile 18/8) Stainless steel, hinge sheets in st. steel AISI 304</b>	

Ferramenta inox  
St. Steel  
fittings

## Cerniera mod. 2066 inox. Hinge mod. 2066 st. steel

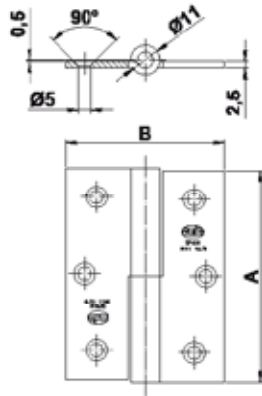


Misure mm Sizes mm.	Destra/Right Cod.	Sinistra/Left Cod.	
A B			
60 x 40 x 1,5	8762	8763	20   200
70 x 50 x 1,5	8764	8765	20   200
<b>Finitura Finish</b>	<b>Acciaio inossidabile 18/8 Stainless steel AISI 304</b>		



Gli articoli con i cod. a barra sono venduti con le fascette  
Items with individual barcodes are sold with plastic strips

## Cerniera mod. 2077 inox. Hinge mod. 2077 st. steel



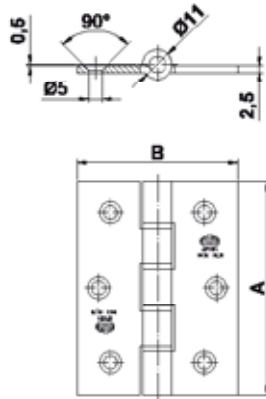
Misure mm Sizes mm.	Destra/Right Cod.	Sinistra/Left Cod.		
A B				
80 x 60 x 2,5	8766	8767	10	100
90 x 60 x 2,5	8768	8769	10	100
100 x 70 x 2,5	8770	8771	6	36

Finitura Finish Acciaio inossidabile, lamina (acciaio inossidabile 18/8)  
Stainless steel, hinge sheets in st. steel AISI 304



Gli articoli con i cod. a barra sono venduti con le fascette  
Items with individual barcodes are sold with plastic strips

## Cerniera mod. 2088 inox. Hinge mod. 2088 st. steel



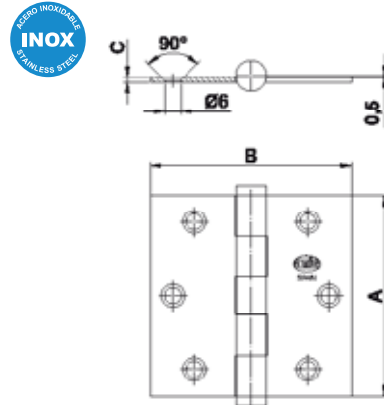
Misure mm Sizes mm.	Cod.	
A B		
70 x 60 x 2,5	8772	100
80 x 60 x 2,5	8773	36
100 x 70 x 2,5	8774	36

Finitura Finish Acciaio inossidabile, lamina (acciaio inossidabile 18/8)  
Stainless steel, hinge sheets in st. steel AISI 304



Gli articoli con i cod. a barra sono venduti con le fascette  
Items with individual barcodes are sold with plastic strips

## Cerniera mod. 2010 inox. Hinge mod. 2010 st. steel



Misure mm Sizes mm.	Cod.		
A B C			
3" x 3" x 2,0	6057	5	50
3,5" x 3,5" x 2,3	6058	5	50
4" x 4" x 2,5	6059	5	50

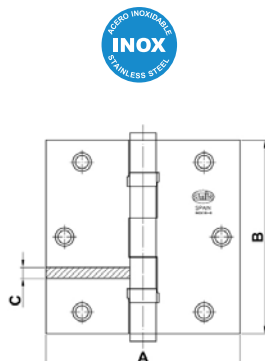
Finitura Finish Acciaio inossidabile 18/8  
Stainless steel AISI 304

Confezionato a coppie  
Packed in pairs

Perno passante smontabile  
Loose pin

Senza cuscinetti  
Without ball bearings

## Cerniera mod. 2012 inox. Hinge mod. 2012 st. steel



Finitura Finish	Misure mm Sizes mm.	Cod.		
Acciaio inossidabile 18/8 Stainless steel AISI 304	4" x 3" x 3,0		21627	6 24
	4" x 3,5" x 3,0		21628	6 24

Confezionate a coppie  
Packed in pairs

Perno passante smontabile / Loose pin  
Con cuscinetti a sfere / With ball bearings

Mod.	A (mm)	B (mm)	C (mm)
3" x 3"	76	76	2
3,5" x 3,5"	89	89	2,5
4" x 4"	101,6	101,6	2,5
4" x 3"	76,2	101,6	3
4" x 3,5"	89,1	101,6	3

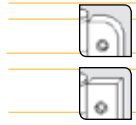
## Perno mod. 423-424 inox. Hinge mod. 423-424 st. steel



Mod.423



Mod.424



Mod.  
Mod.

Misure mm  
Sizes mm.

Destra/Right

Cod.

Sinistra/Left

Cod.



2546

2547

10 | 100

2548

2549

10 | 100

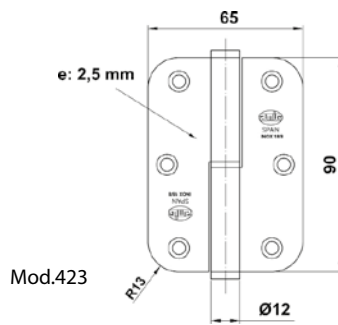
Finitura  
Finish

Acciaio inossidabile, lamina (acciaio inossidabile 18/8)  
Stainless steel, hinge sheets in st. steel AISI 304

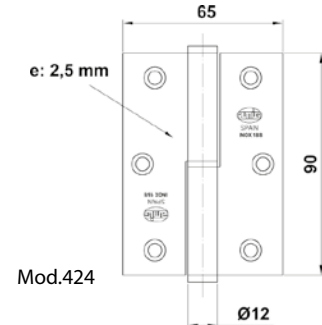
Rondella a pressione  
Washer fitted by pressure



Gli articoli con i cod. a barra sono venduti con le fascette  
Items with individual barcodes are sold with plastic ties

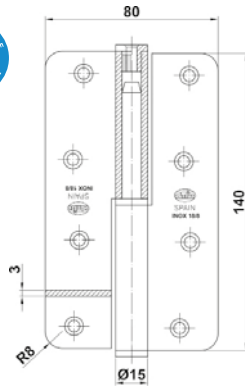


Mod.423



Mod.424

## Perno mod. 429 inox. Hinge mod. 429 st. steel



Misure mm  
Sizes mm.

140 x 80 x 3

Destra/Right

Cod.



5113

Sinistra/Left

Cod.



5114

6 | 30



Rondella a pressione  
Washer fitted by pressure

Acciaio inossidabile, lamina (acciaio inossidabile 18/8)  
Stainless steel, hinge sheets in st. Steel AISI 304

## Rondella perno 403/408-421/422-423/424-425/426-429 Washer for hinge 403/408-421/422-423/424-425/426-429



Finitura  
Finish

Acciaio inossidabile 18/8  
Stainless steel AISI 304

Mod.  
Mod.

Cod.



403/408

5087

100 -

421/422

4829

50 -

423/424

4830

50 -

425/426

4831

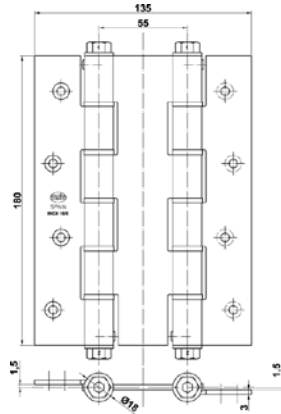
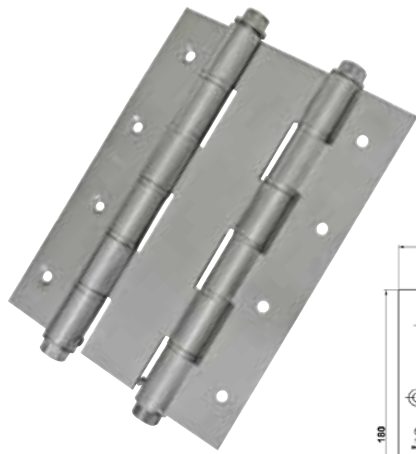
50 -

429

5869

50 -

## Cerniera doppia azione mod. 3033 inox *Double effect spring hinge mod. 3033*



Misure mm  
Sizes mm.

Cod.



180 x 135 x 3

5179 4 12

Finitura  
Finish

Acciaio inossidabile 18/8  
Stainless steel AISI 304

Chiusura automatica della porta  
*Automatic closing of the door*  
Potenza di chiusura regolabile  
*Adjustable closing power*  
Grande resistenza alla torsione  
*High resistance to twisting*  
Con chiave a brugola  
*With allen key*

Per porte con uno spessore massimo di 35 mm  
*For doors of 35 mm maximum thickness*

N° di cerniere  
No. Of hinges

2  
3  
4

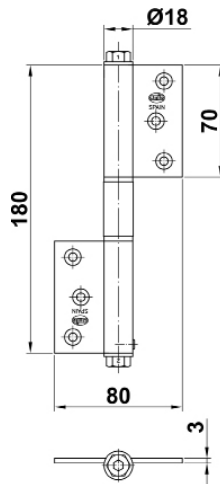
Peso porta fino a  
Weight of the door to

40 kg  
70 kg  
90 kg

Larghezza porta fino a  
Width of the door to

80 cm  
80 cm  
80 cm

## Perno molla mod. 100 inox *Spring hinge mod. 100*



Misure mm  
Sizes mm.

Cod.



180 x 80

2878 1 5 30

Finitura  
Finish

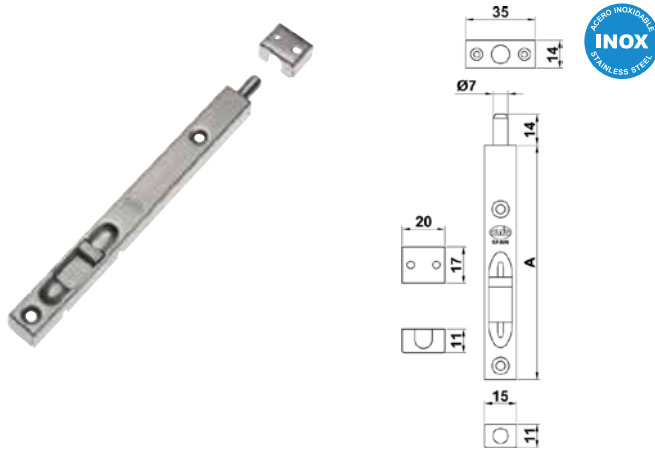
Acciaio inossidabile 18/8  
Stainless steel AISI 304

Chiusura automatica della porta  
*Automatic closing of the door*  
Potenza di chiusura regolabile  
*Adjustable closing power*  
Grande resistenza alla torsione  
*High resistance to twisting*  
Con chiave a brugola  
*With allen key*  
Per porte leggere  
*For light doors*

Massimo 40 kg  
40 kg Massimo



## Perno passante mod. 400 inox *Barrel bolt mod. 400*



Misure mm Sizes mm.	Cod.		
110	6231	10	100
150	6232	10	100
200	6233	10	50

Finitura *Finish* Acciaio inossidabile 18/8  
Stainless steel AISI 304

Altezza: 11 mm Larghezza: 15 mm  
Heigh: 11 mm Width: 15 mm

Con supporto per la sovrapposizione e imbutitura  
With support to superpose and insert

## Perno passante mod. 401-403 inox *Barrel bolt mod. 401-403*

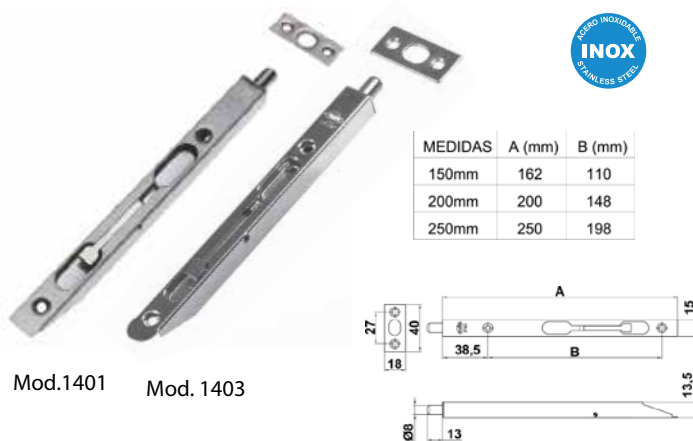


MEDIDAS	A (mm)	B (mm)
150mm	162	110
200mm	200	148
250mm	250	198
300mm	300	248

Mod. Mod.	Misure mm Sizes mm.	Cod.		
401	150	5854	20	160
	200	5855	20	120
	250	5856	20	120
	300	6638	20	100
	403	150	14789	20
	200	14790	20	120
	250	14791	20	120

Finitura *Finish* Acciaio inossidabile 18/8  
Stainless steel AISI 304

## Perno passante mod. 1401-1403 inox *Barrel bolt mod. 1401-1403*

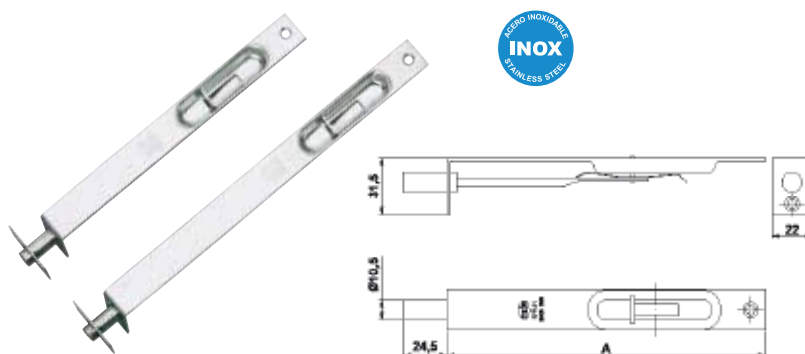


MEDIDAS	A (mm)	B (mm)
150mm	162	110
200mm	200	148
250mm	250	198

Mod. Mod.	Misure mm Sizes mm.	Cod.		
1401	150	5990	20	200
	200	5991	20	160
	250	5992	20	120
	300	6639	20	120
1403	150	14801	20	200
	200	14802	20	160
	250	14803	20	120

Finitura *Finish* Acciaio inossidabile 18/8  
Stainless steel AISI 304

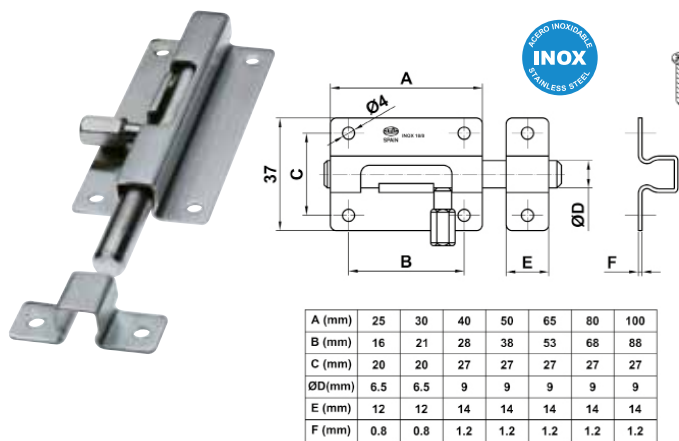
## Perno passante mod. 402 inox *Barrel bolt mod. 402*



Misure mm Sizes mm.	Cod.		
A	20	100	
200	5220	20	100
250	5221	20	100

Finitura *Finish* Acciaio inossidabile 18/8  
Stainless steel AISI 304

## Perno passante mod. 800 inox *Barrel bolt mod. 800*

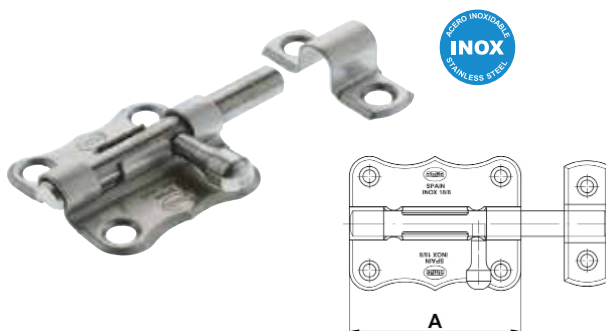


A (mm)	25	30	40	50	65	80	100
B (mm)	16	21	28	38	53	68	88
C (mm)	20	20	27	27	27	27	27
ØD (mm)	6.5	6.5	9	9	9	9	9
E (mm)	12	12	14	14	14	14	14
F (mm)	0.8	0.8	1.2	1.2	1.2	1.2	1.2

Misure mm Sizes mm. A	Cod.		
25	17942	20	100
30	7445	20	100
40	6517	20	100
50	6518	20	100
65	6519	10	50
80	6520	10	50
100	8068	10	50

Finitura *Finish* Acciaio inossidabile 18/8  
Stainless steel AISI 304

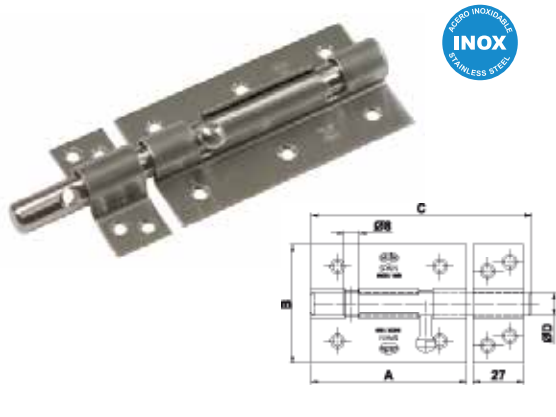
## Perno passante mod. 384 inox *Barrel bolt mod. 384*



Misure mm Sizes mm. A	Cod.		
25	7250	20	300
30	7251	20	300
40	7252	20	300
50	7253	20	200
60	7254	20	200

Finitura *Finish* Acciaio inossidabile 18/8  
Stainless steel AISI 304

## Perno passante mod. 454 inox *Barrel bolt mod. 454*



Finitura *Finish* Acciaio inossidabile 18/8  
Stainless steel AISI 304

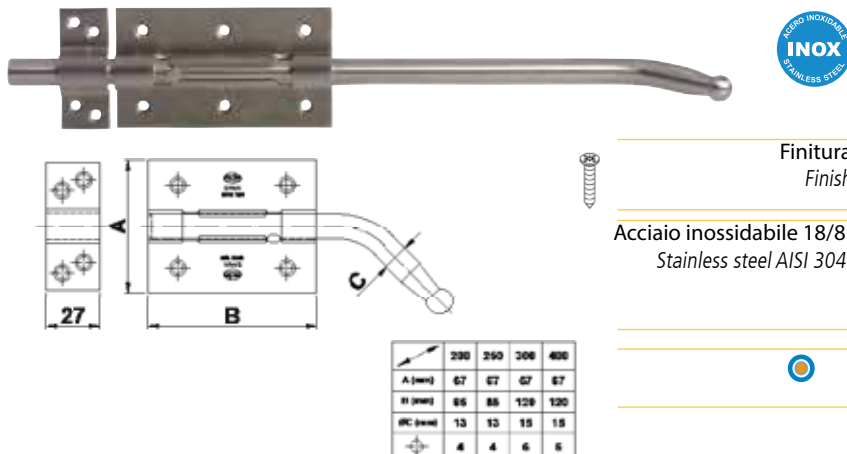
Misure mm Sizes mm. A	Cod.		
70	14176	5	50
85	14177	5	40
100	14178	5	50
120	14179	5	40

Ø 8 mm.

Con fori portalucchetti  
With padlock holes in bar

A (mm)	70	85	100	120
B (mm)	67	67	67	67
ØC (mm)	104	126	146	184
ØD (mm)	13	13	13	15
N° Agujeros	4	4	6	6

## Perno passante mod. 320 inox *Barrel bolt mod. 320*



Finitura *Finish* Acciaio inossidabile 18/8  
Stainless steel AISI 304

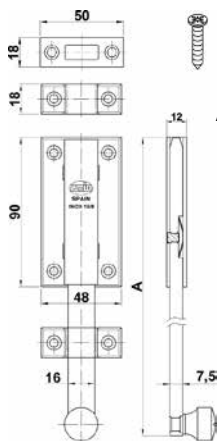
Misure mm Sizes mm.	Cod.		
200	18239	5	30
250	18240	5	30
300	18241	5	30
400	18242	5	30

Con due supporti (con 4 fori)  
With two supports (4 holes)

A (mm)	200	250	300	400
B (mm)	67	67	67	67
ØC (mm)	13	13	13	15
ØD (mm)	4	4	6	6



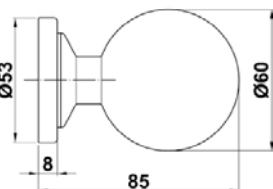
## Perno passante mod. 3800 inox *Barrel bolt mod. 3800*



Finitura Finish	Misure mm Sizes mm. A	Cod.
Acciaio inossidabile 18/8 Stainless steel AISI 304	150	7293 5 50
	200	7294 5 50
	250	7295 5 30
	300	7296 5 30
	*400	7297 5 20
	*500	7298 5 20

\*Con 2 supporti  
\*With 2 supports

## Pomolo porta mod. 10 inox *Door knob mod. 10*



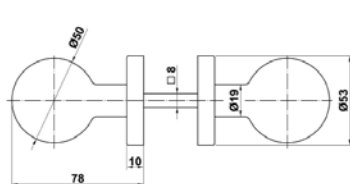
Misure mm Sizes mm.	Cod.
Ø 60	5236 1 20

Finitura  
Finish

Acciaio inossidabile 18/8  
Stainless steel AISI 304

Compatto  
Solid

## Pomolo girevole mod. 11GR inox *Turning door knob mod. 11GR*



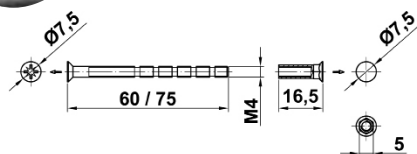
Misure mm Sizes mm.	Cod.
Ø 50	19257 1 20

Finitura  
Finish

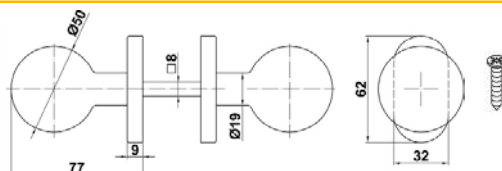
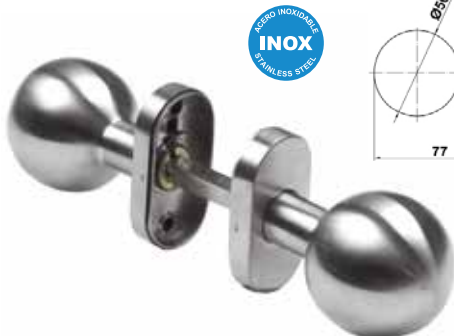
Acciaio inossidabile 18/8  
Stainless steel AISI 304

Cavo / Hollow

Vite perno passante antifurto compresso  
Screws anti-theft included



## Pomolo fisso mod. 11AL inox *Fixed door knob mod. 11AL*



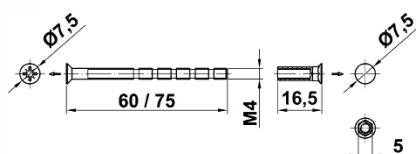
Misure mm Sizes mm.	Cod.
Ø 50	19259 1 20

Finitura  
Finish

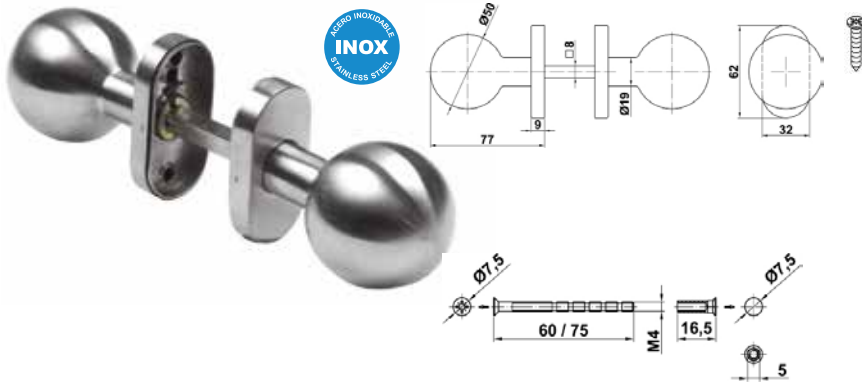
Acciaio inossidabile 18/8  
Stainless steel AISI 304

Cavo / Hollow

Vite perno passante antifurto compresso  
Screws anti-theft included



## Pomolo girevole mod. 11ALGR inox *Turning door knob mod. 11ALGR*



Misure mm  
Sizes mm.

Cod.



Con molla / With spring

Ø 50 19260 1 20

Finitura Acciaio inossidabile 18/8  
Finish Stainless steel AISI 304

Cavo / Hollow

Vite perno passante antifurto compreso  
Screws anti-theft included

## Pomolo porta mod. 20 inox *Door knob mod. 20*



Misure mm  
Sizes mm.

Cod.



Ø 80 11178 1 20

Finitura Acciaio inossidabile 18/8  
Finish Stainless steel AISI 304

Cavo  
Hollow

## Maniglie inox serie 3 A U con rosetta inox *Series 3 Handles*



Misure mm  
Sizes mm.

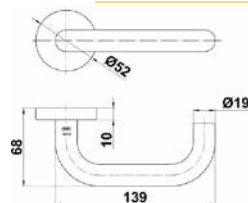
8

Finitura Acciaio inossidabile 18/8  
Finish Stainless steel AISI 304

19229



3RX



Rosetta interna  
Inner rosette

Cod.



Acciaio inossidabile 18/8  
Stainless steel AISI 304

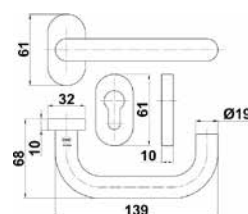
12229 1 20

Ø 52

9953



3 "O"



Rosetta interna  
Inner rosette

Cod.



Ovale  
Oval

Acciaio nichelato/  
Nickel plated steel

9953 1 20

Con bocchetta  
With key hole

65 x 31

Per telaio stretto / For narrow frame  
Bocchetta compresa / Cylinder key hole included

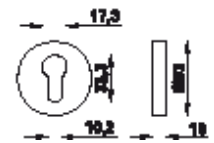
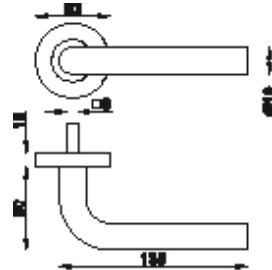


## Maniglia mod. 4RBX inox *Handle mod. 4RBX*



Finitura Finish	Misure mm Sizes mm.	Cod.
Acciaio inossidabile Stainless steel	$\nabla$ 8	22619
		1 5 30

Bocchetta compressa / Cylinder key hole included  
Con chiave a brugola / With allen key

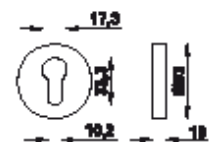
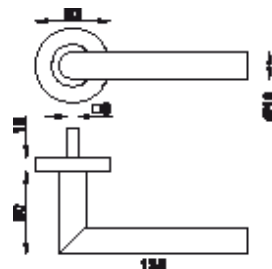


## Maniglia mod. 7RBX inox *Handle mod. 7RBX*



Finitura Finish	Misure mm Sizes mm.	Cod.
Acciaio inossidabile Stainless steel	$\nabla$ 8	22620
		1 5 30

Bocchetta compressa / Cylinder key hole included  
Con chiave a brugola / With allen key



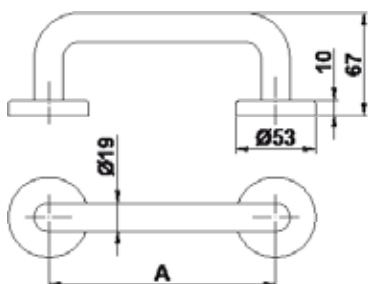
## Maniglioni inox con rosetta mod. 3 inox *Door pull handle with rosette mod. 3*



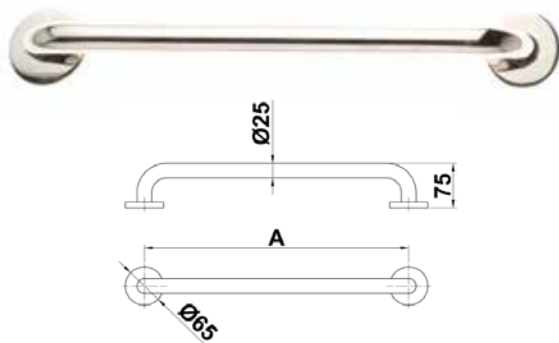
Misure mm Sizes mm. A	Cod.
ø 19 x 200	6171 2 20
ø 19 x 250	6172 2 20
ø 19 x 300	6173 2 20

Finitura  
Finish

Acciaio inossidabile 18/8  
Stainless steel AISI 304



## Maniglione mod. 5 inox Pull handle mod. 5

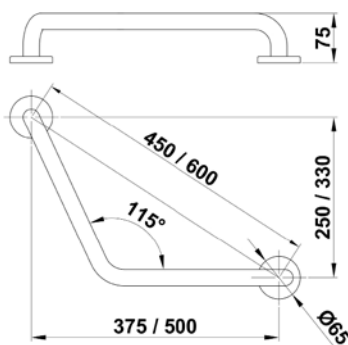


Misure mm Sizes mm.	Cod.	
Ø 25 x 200	12618	1 10
Ø 25 x 250	12619	1 10
Ø 25 x 300	12620	1 10
Finitura Finish	Acciaio inossidabile 18/8 Stainless steel AISI 304	



10  
10

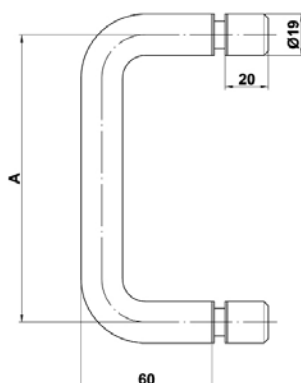
## Maniglione mod. 6 inox Pull handle mod. 6



Misure mm Sizes mm.	Cod.	
Ø 25 x 450	6972	1
Ø 25 x 600	6973	1
Finitura Finish	Acciaio inossidabile 18/8 Stainless steel AISI 304	

Ferramenta inox  
St. Steel  
fittings

## Maniglione mod. 7 inox Fixed handle mod. 7



Misure mm Sizes mm.	Cod.	
Ø 19 x 150	12286	1 10
Ø 19 x 200	12287	1 10
Ø 19 x 250	12288	1 10
Ø 19 x 300	12289	1 10
Finitura Finish	Acciaio inossidabile 18/8 Stainless steel AISI 304	

Raccomandato per porte di vetro  
Recommended for glass doors

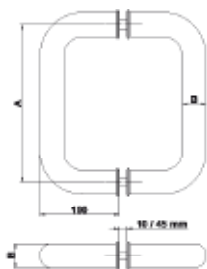
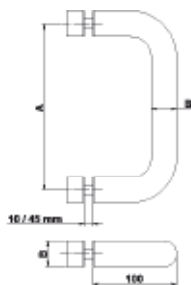
## Maniglione mod. 22-23 inox Fixed handle mod. 22-23



mod.22



mod.23



A	B
200	Ø30
250	Ø30
300	Ø35

Mod. Mod.	Misure mm Sizes mm.	Cod.	
22	Ø 30 - 200	17726	1 4
	Ø 30 - 250	19253	1 4
	Ø 35 - 300	17727	1 4
23	Ø 30 - 200	17728	1 4
	Ø 30 - 250	19254	1 4
	Ø 35 - 300	17729	1 4

Finitura  
Finish

Acciaio inossidabile 18/8  
Stainless steel AISI 304

Per legno e vetro  
For wooden and glass doors

Per porte da 10 a 45 mm di spessore  
For doors from 10 to 45 mm of thickness

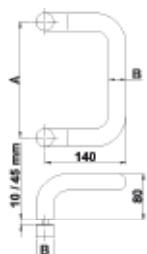
## Maniglione mod. 24-25 inox Fixed handle mod. 24-25



mod.24



mod.25



A	B
200	Ø30
250	Ø30
300	Ø35

Mod. Mod.	Misure mm Sizes mm.	Cod.	
24	Ø 30 - 200	17730	1 4
	Ø 30 - 250	19255	1 4
	Ø 35 - 300	17731	1 4
25	Ø 30 - 200	17732	1 4
	Ø 30 - 250	19256	1 4
	Ø 35 - 300	17733	1 4

Finitura  
Finish

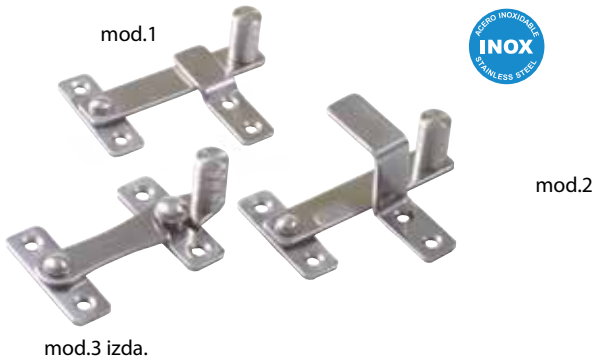
Acciaio inossidabile 18/8  
Stainless steel AISI 304

Per legno e vetro  
For wooden and glass doors

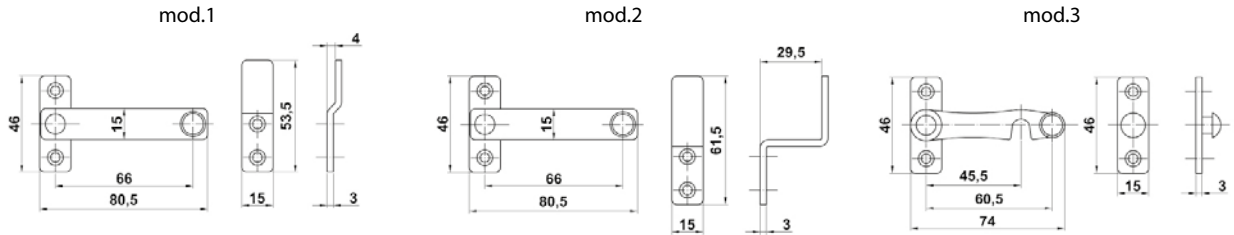
Per porte da 10 a 45 mm di spessore  
For doors from 10 to 45 mm of thickness



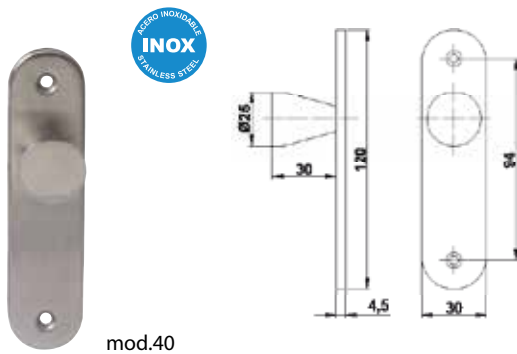
## Chiavistello inox a saliscendi mod. 1-2-3 inox *Window lid closer mod. 1-2-3*



Mod. Mod.	Cod.		
1	10466	20	100
2	10467	20	100
3	10468	20	100
	10469	20	100
Finitura Finish		Acciaio inossidabile Stainless steel	
		Destra/Right Sinistra/Left	

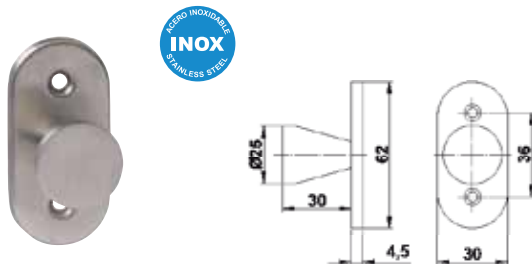


## Mostrina inox maniglia mod. 40 inox *Escutcheon mod. 40*



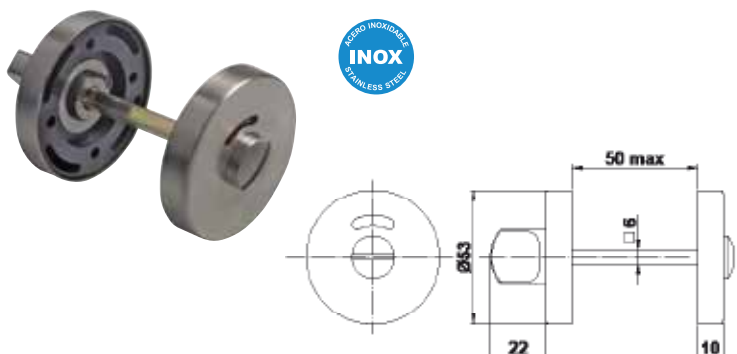
Mod. Mod.	Misure mm Sizes mm.	Cod.		
40	120 x 30	17824	10	50
Finitura Finish		Acciaio inossidabile 18/8 Stainless steel AISI 304		
		Mod. 41 con bocchetta Mod. 41 key hole		

## Mostrina inox maniglia mod. 42 inox *Escutcheon mod. 42*



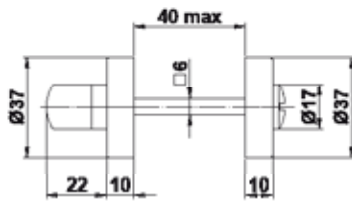
Misure mm Sizes mm.	Cod.		
62 x 30	17826	10	50
Finitura Finish		Acciaio inossidabile 18/8 Stainless steel AISI 304	

## Serratura inox di sicurezza mod. 2RX inox *Deadbolt mod. 2RX*



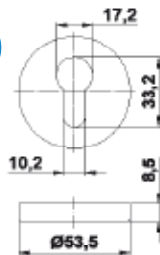
Mod. Mod.	Cod.			Rosetta interna Inner rosette
2RX	14569	10	100	Acciaio inox 18/8 Stainless steel AISI 304
Finitura Finish		Acciaio inossidabile 18/8 Stainless steel AISI 304		
		Con indicatore aperto/chiuso With open/close indicator		
		6 mm.		

## Serratura di sicurezza con rosetta mod. 3RX inox *Deadbolt with rosette mod. 3RX*



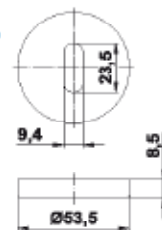
Mod. Mod.	Cod.	Rosetta interna Inner rosette	
3RX	14570	10	100
Finitura Finish		Acciaio inossidabile 18/8 Stainless steel AISI 304	
□ 6 mm.			

## Bocchetta rosetta mod. 1 inox *Cylinder key hole rosette mod. 1*



Misure mm Sizes mm.	Cod.
53	5235 10 50
Finitura Finish	Acciaio inossidabile 18/8 Stainless steel AISI 304
Per cilindro tipo europrofilo For europrofile cylinder	

## Bocchetta rosetta mod. 2 inox *Cylinder key hole rosette mod. 2*



Misure mm Sizes mm.	Cod.
53	6140 10 50
Finitura Finish	Acciaio inossidabile 18/8 Stainless steel AISI 304
Chiave a scrocco For latch lock keys	

## Catena di sicurezza mod. 1 inox *Chain door guard mod. 1*



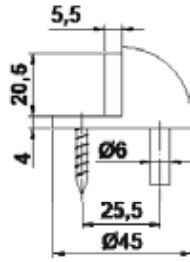
Finitura Finish	Cod.
Acciaio inossidabile 18/8 Stainless steel AISI 304	19353 6 72
Misure mm Sizes mm.	Spessore catena: Chain thickness:
	3 mm 3 mm
	Lunghezza catena: Chain length:
	200 mm 200 mm

## Finecorsa porta mod. 100-101 inox *Doorstop mod. 100-101*

mod.100

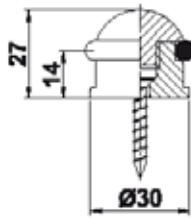


mod. 101



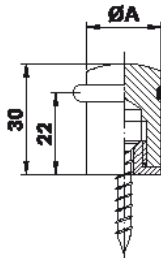
Finitura Finish	Mod. Mod.	Misure mm Sizes mm.	Cod.	
Acciaio inossidabile 18/8 Stainless steel AISI 304	100	44	7239	20 200
	101	44	7240	20 200
	Mod.100		Con gomma nera With black rubber	
	Mod.101		Con gomma bianca With black rubber	

## Finecorsa porta mod. 300 inox *Doorstop mod. 300*



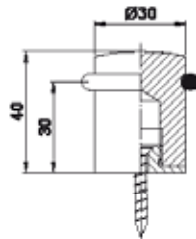
Finitura Finish	Misure mm Sizes mm.	Cod.	
Acciaio inossidabile Stainless steel	30	5139	20 200

## Finecorsa porta mod. 301 inox *Doorstop mod. 301*



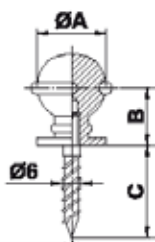
Finitura Finish	Misure mm Sizes mm.	Cod.	
Acciaio inossidabile Stainless steel	20	5140	20 200
	25	5141	20 200

## Finecorsa porta mod. 302 inox *Doorstop mod. 302*



Finitura Finish	Misure mm Sizes mm.	Cod.	
Acciaio inossidabile Stainless steel	30	5142	20 100

## Finecorsa porta mod. 303 inox *Doorstop mod. 303*



ØA (mm)	B (mm)	C (mm)
22	18.5	30
28	23.5	40



Misure mm  
Sizes mm.

Cod.



22	5143	20	200
28	17744	20	200

Finitura  
Finish

Acciaio inossidabile  
Stainless steel

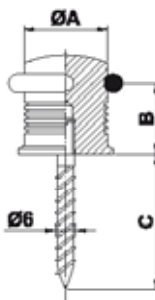
Gomma di ricambio  
Spare rubber

Cod.



Ø 22	7370	20	-
Ø 28	7369	20	-

## Finecorsa porta mod. 304 inox *Doorstop mod. 304*



ØA (mm)	B (mm)	C (mm)
22	16.5	30
28	21	40



Misure mm  
Sizes mm.

Cod.



22	5144	20	200
28	17745	20	200

Finitura  
Finish

Acciaio inossidabile  
Stainless steel

Gomma di ricambio  
Spare rubber

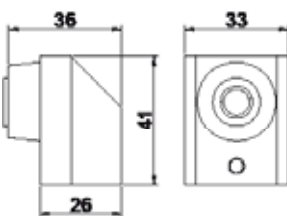
Cod.



Ø 22	7371	20	-
Ø 28	7369	20	-

Ferramenta inox  
St. Steel  
fittings

## Finecorsa porta mod. 702 inox *Doorstop mod. 702*



Misure mm  
Sizes mm.

Cod.



41 x 33 x 40	10621	20	100
--------------	-------	----	-----

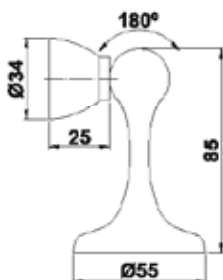
Finitura  
Finish

Acciaio inossidabile  
Stainless steel

Magnetico  
Magnetic



## Finecorsa porta mod. 710 inox *Doorstop mod. 710*



Misure mm  
Sizes mm.

Finitura  
Finish

Cod.



Ø 55 x 85	22721	6	36
-----------	-------	---	----

Acciaio inossidabile  
Stainless steel

Magnetico  
Magnetic

Pavimento o parete / Floor or wall

